

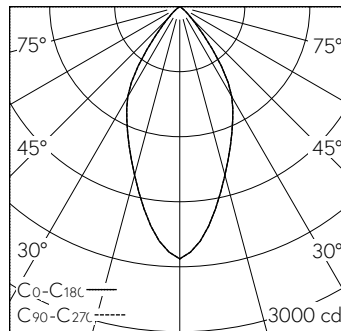
QR-Code scannen und auf www.neuco.ch mehr über diesen Artikel erfahren

A T3131 82068.B
tiefschwarz RAL 9005
LED 29 W 1748 lm-h TW 2700 – 6500 K
Bluetooth®-Konverter steuerbar



Strahler mit rotationssymmetrischer Lichtverteilung.
Schutzart IP20
Schutzklasse I.

Gehäuse mit integrierten Kühlrippen für optimales Thermomanagement und Gerätebox Aludruckguss, Strukturlack schwarz (RAL 9005).
±92° schwenkbar, 360° drehbar.
LED COB Tunable White mit Glasscheibe als Berührungsschutz. CRI≥90. SDCM 3 (initial).
Austauschbarer Reflektor, Aluminium mit Mikrofacettierung, hochglanz-eloxiert.
Konverter BasicDIM Wireless in Gerätebox.
Halogenfreie interne Verdrahtung.
DALI Vorwahladapter, schwarz.
5 Jahre Garantie.



h [m]	D [m] 50°	E (0°)
1	0.93	2327
2	1.87	582
3	2.80	259
4	3.73	145
5	4.66	93

LED 2700 – 6500 K 29 W 1748 lm-h 50° / CIE Flux 93 100 100 100 100 / A80 nach ...

Technische Daten

Leuchtenlichtstrom	1748 lm-h
Anschlussleistung	29 W
Lichtausbeute	60 lm-h/W
Modullichtstrom	–
Modulleistung	–
Farbstabilität	SDCM 3
Farbwiedergabe	CRI ≥ 90
Lichtstromerhalt	L80/B10 bei 85'000 h (25 °C)
Farbtemperatur	Tunable White 2700 – 6500 K
Energieeffizienzklasse	–

Weitere Angaben

Lichtverteilung	rotationssymmetrisch
Halbwertwinkel	50 ° Wide Flood
Blendungsbewertung UGR längs	22,2
Blendungsbewertung UGR quer	22,2
Betriebsspannung	230 V AC/DC 0 / 50 / 60 Hz
Gewicht	1,3 kg
Photobiologische Sicherheit	Risikogruppe 1 (geringes Risiko)
Zubehör	Für diese Leuchte sind separate Zubehörteile erhältlich. Kontaktieren Sie uns für eine Beratung.

