



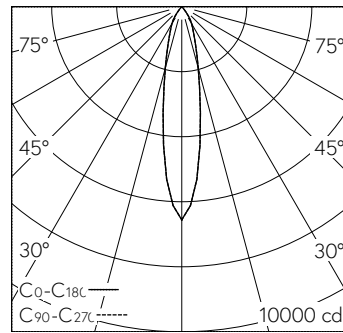
QR-Code scannen und auf www.neuco.ch mehr über diesen Artikel erfahren

A T3131 82048.B
tiefschwarz RAL 9005
LED 29 W 1630 lm-h TW 2700 – 6500 K
Bluetooth®-Konverter steuerbar



Strahler mit rotationssymmetrischer Lichtverteilung.
Schutzart IP20
Schutzklasse I.

Gehäuse mit integrierten Kühlrippen für optimales Thermomanagement und Gerätebox Aludruckguss, Strukturlack schwarz (RAL 9005).
±92° schwenkbar, 360° drehbar.
LED COB Tunable White mit Glasscheibe als Berührungsschutz. CRI≥90. SDCM 3 (initial).
Austauschbarer Reflektor, Aluminium mit Mikrofacettierung, hochglanz-eloxiert.
Konverter BasicDIM Wireless in Gerätebox.
Halogenfreie interne Verdrahtung.
DALI Vorwahladapter, schwarz.
5 Jahre Garantie.



h [m]	D [m] 20°	E (0°)
2	0.71	1639
4	1.41	410
6	2.12	182
8	2.82	102
10	3.53	66

LED 2700 – 6500 K 29 W 1630 lm-h 20° / CIE Flux 99 100 100 100 100 / A80 nach ...

Technische Daten

Leuchtenlichtstrom	1630 lm-h
Anschlussleistung	29 W
Lichtausbeute	56 lm-h/W
Modullichtstrom	–
Modulleistung	–
Farbstabilität	SDCM 3
Farbwiedergabe	CRI ≥ 90
Lichtstromerhalt	L80/B10 bei 85'000 h (25 °C)
Farbtemperatur	Tunable White 2700 – 6500 K
Energieeffizienzklasse	–

Weitere Angaben

Lichtverteilung	rotationssymmetrisch
Halbwertwinkel	20 ° Medium
Blendungsbewertung UGR längs	17,3
Blendungsbewertung UGR quer	17,3
Betriebsspannung	230 V AC/DC 0 / 50 / 60 Hz
Gewicht	1,3 kg
Photobiologische Sicherheit	Risikogruppe 1 (geringes Risiko)
Zubehör	Für diese Leuchte sind separate Zubehörteile erhältlich. Kontaktieren Sie uns für eine Beratung.

