



QR-Code scannen und auf www.neuco.ch mehr über diesen Artikel erfahren

A T3123 52054.C
 weissaluminium RAL 9006
 LED 24,7 W 2564 lm-h 4000 K
 Konverter dimmbar Potentiometer



Strahler mit rotationssymmetrischer Lichtverteilung.
 Schutzart IP20
 Schutzklasse I.

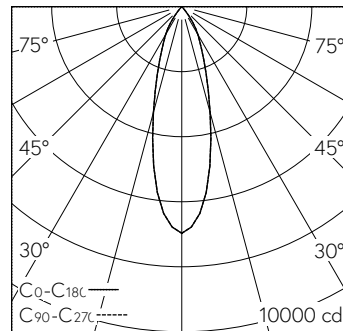
Gehäuse mit integrierten Kühlrippen für optimales Thermomanagement und Gerätebox Aludruckguss, Strukturlack silber (RAL 9006).

±92° schwenkbar, 360° drehbar.
 LED COB, neutralweiss mit Glasscheibe als Berührungsschutz. CRI≥90. SDCM 2.

Austauschbarer Reflektor, Aluminium mit Mikrofacettierung, hochglanz-eloxiert.

Konverter 1-10V mit Potentiometer (100-25%) in Gerätebox.
 Halogenfreie interne Verdrahtung.
 3-Ph-Vorwahladapter, tiefschwarz RAL 9005.

5 Jahre Garantie.



h [m]	D [m] 30°	E (0°)
2	1.07	1742
4	2.14	436
6	3.22	194
8	4.29	109
10	5.36	70

LED 4000 K 24,7 W 2564 lm-h 30° / CIE Flux 99 100 100 100 100 / A80 nach DIN 5...

Technische Daten

Leuchtenlichtstrom	2564 lm-h
Anschlussleistung	24,7 W
Lichtausbeute	104 lm-h/W
Modullichtstrom	-
Modulleistung	-
Farbortstabilität	SDCM 2
Farbwiedergabe	CRI ≥ 90
Lichtstromerhalt	L80/B10 bei 50'000 h (25 °C)
Farbtemperatur	4000 K
Energieeffizienzklasse	-

Weitere Angaben

Lichtverteilung	rotationssymmetrisch
Halbwertwinkel	29 ° Medium Flood
BAP Leuchtdichte ≥ 65 °	≤ 1000 cd/m ²
Blendungsbewertung UGR längs	19,9
Blendungsbewertung UGR quer	19,9
Betriebsspannung	230 V AC/DC 0 / 50 / 60 Hz
Gewicht	1,3 kg
Photobiologische Sicherheit	Risikogruppe 1 (geringes Risiko)
Zubehör	Für diese Leuchte sind separate Zubehörteile erhältlich. Kontaktieren Sie uns für eine Beratung.

