



QR-Code scannen und auf www.neuco.ch mehr über diesen Artikel erfahren

A T3123 52041.C
weissaluminium RAL 9006
LED 24,7 W 2538 lm-h 4000 K
Konverter schaltbar on/off

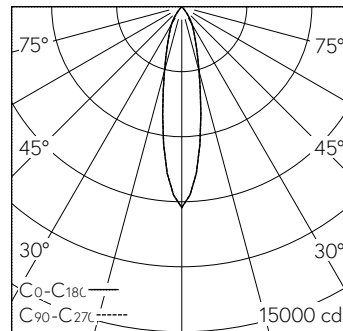


IP20

Strahler mit rotationssymmetrischer Lichtverteilung.
Schutzart IP20
Schutzklasse I.

Gehäuse mit integrierten Kühlrippen für optimales Thermomanagement und Gerätebox Aludruckguss, Strukturlack silber (RAL 9006).
±92° schwenkbar, 360° drehbar.
LED COB, neutralweiss mit Glasscheibe als Berührungsschutz. CRI≥90. SDCM 2.
Austauschbarer Reflektor, Aluminium mit Mikrofacettierung, hochglanz-eloxiert.
Konverter on/off in Gerätebox.
Halogenfreie interne Verdrahtung.
3-Ph-Vorwahladapter, tiefschwarz RAL 9005.

5 Jahre Garantie.



h [m]	D [m] 22°	E (0°)
2	0.78	2316
4	1.56	579
6	2.33	257
8	3.11	145
10	3.89	93

LED 4000 K 24,7 W 2538 lm-h 22° / CIE Flux 99 100 100 100 100 / A80 nach DIN 5...

Technische Daten

Leuchtenlichtstrom	2538 lm-h
Anschlussleistung	24,7 W
Lichtausbeute	103 lm-h/W
Modullichtstrom	-
Modulleistung	-
Farbstabilität	SDCM 2
Farbwiedergabe	CRI ≥ 90
Lichtstromerhalt	L80/B10 bei 50'000 h (25 °C)
Farbtemperatur	4000 K
Energieeffizienzklasse	-

Weitere Angaben

Lichtverteilung	rotationssymmetrisch
Halbwertwinkel	22 ° Medium
BAP Leuchtdichte ≥ 65 °	≤ 1000 cd/m²
Blendungsbewertung UGR längs	19,8
Blendungsbewertung UGR quer	19,8
Betriebsspannung	230 V AC/DC 0 / 50 / 60 Hz
Gewicht	1,3 kg
Photobiologische Sicherheit	Risikogruppe 1 (geringes Risiko)
Zubehör	Für diese Leuchte sind separate Zubehörteile erhältlich. Kontaktieren Sie uns für eine Beratung.

