



QR-Code scannen und auf [www.neuco.ch](http://www.neuco.ch) mehr über diesen Artikel erfahren

**A T3123 32054.C**  
weissaluminium RAL 9006  
LED 24,7 W 2382 lm-h 3000 K  
Konverter dimmbar Potentiometer



Strahler mit rotationssymmetrischer Lichtverteilung.  
Schutzart IP20  
Schutzklasse I.

Gehäuse mit integrierten Kühlrippen für optimales Thermomanagement und Gerätebox Aludruckguss, Strukturlack silber (RAL 9006).

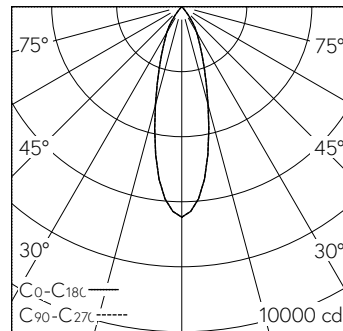
±92° schwenkbar, 360° drehbar.  
LED COB, warmweiss mit Glasscheibe als Berührungsschutz. CRI≥90. SDCM 2.

Austauschbarer Reflektor, Aluminium mit Mikrofacettierung, hochglanz-eloxiert.

Konverter 1-10V mit Potentiometer (100-25%) in Gerätebox.

Halogenfreie interne Verdrahtung.  
3-Ph-Vorwähladapter, tiefschwarz RAL 9005.

5 Jahre Garantie.



h [m]	D [m] 30°	E (0°)
2	1.07	1619
4	2.14	405
6	3.22	180
8	4.29	101
10	5.36	65

LED 3000 K 24,7 W 2382 lm-h 30° / CIE Flux 99 100 100 100 100 / A80 nach DIN 5...

**Technische Daten**

Leuchtenlichtstrom	2382 lm-h
Anschlussleistung	24,7 W
Lichtausbeute	96 lm-h/W
Modullichtstrom	-
Modulleistung	-
Farbstabilität	SDCM 2
Farbwiedergabe	CRI ≥ 90
Lichtstromerhalt	L80/B10 bei 50'000 h (25 °C)
Farbtemperatur	3000 K
Energieeffizienzklasse	-

**Weitere Angaben**

Lichtverteilung	rotationssymmetrisch
Halbwertwinkel	29 ° Medium Flood
BAP Leuchtdichte ≥ 65 °	≤ 1000 cd/m <sup>2</sup>
Blendungsbewertung UGR längs	19,7
Blendungsbewertung UGR quer	19,7
Betriebsspannung	230 V AC/DC 0 / 50 / 60 Hz
Gewicht	1,3 kg
Photobiologische Sicherheit	Risikogruppe 1 (geringes Risiko)
Zubehör	Für diese Leuchte sind separate Zubehörteile erhältlich. Kontaktieren Sie uns für eine Beratung.

