



QR-Code scannen und auf www.neuco.ch mehr über diesen Artikel erfahren

A T3112 32064.B
verkehrsweiss RAL 9016
LED 34,1 W 3009 lm-h 3000 K
Konverter dimmbar Potentiometer



Strahler mit rotationssymmetrischer Lichtverteilung.
Schutzart IP20
Schutzklasse I.

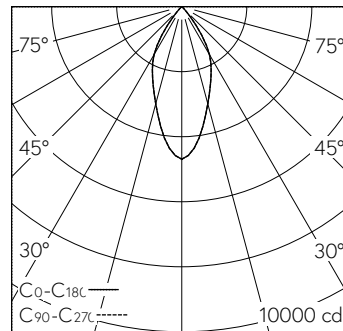
Gehäuse mit integrierten Kühlrippen für optimales Thermomanagement und Gerätebox Aludruckguss, Strukturlack weiss (RAL 9016).

±92° schwenkbar, 360° drehbar.
LED COB, warmweiss mit Glasscheibe als Berührungsschutz. CRI≥90. SDCM 2.

Austauschbarer Reflektor, Aluminium mit Mikrofacettierung, hochglanz-eloxiert.

Konverter 1-10V mit Potentiometer (100-25%) in Gerätebox.
Halogenfreie interne Verdrahtung.
3-Ph-Vorwahladapter, weiss.

5 Jahre Garantie.



h [m]	D [m] 46°	E (0°)
2	1.70	1173
4	3.40	293
6	5.09	130
8	6.79	73
10	8.49	47

LED 3000 K 34,1 W 3009 lm-h 46° / CIE Flux 97 100 100 100 / A80 nach DIN 5...

Technische Daten

Leuchtenlichtstrom	3009 lm-h
Anschlussleistung	34,1 W
Lichtausbeute	88 lm-h/W
Modullichtstrom	-
Modulleistung	-
Farbstabilität	SDCM 2
Farbwiedergabe	CRI ≥ 90
Lichtstromerhalt	L80/B10 bei 50'000 h (25 °C)
Farbtemperatur	3000 K
Energieeffizienzklasse	-

Weitere Angaben

Lichtverteilung	rotationssymmetrisch
Halbwertwinkel	45 ° Flood
BAP Leuchtdichte ≥ 65 °	≤ 1000 cd/m ²
Blendungsbewertung UGR längs	23,6
Blendungsbewertung UGR quer	23,6
Betriebsspannung	230 V AC/DC 0 / 50 / 60 Hz
Gewicht	1,3 kg
Photobiologische Sicherheit	Risikogruppe 1 (geringes Risiko)
Zubehör	Für diese Leuchte sind separate Zubehörteile erhältlich. Kontaktieren Sie uns für eine Beratung.

