



QR-Code scannen und auf www.neuco.ch mehr über diesen Artikel erfahren

A T3111 82056.B
verkehrsweiss RAL 9016
LED 29 W 1874 lm-h TW 2700 – 6500 K
DALI-Konverter steuerbar DT8



IP20

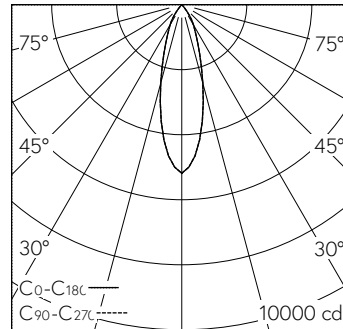
Strahler mit rotationssymmetrischer Lichtverteilung.
Schutzart IP20
Schutzklasse I.

Gehäuse mit integrierten Kühlrippen für optimales Thermomanagement und Gerätebox Aludruckguss, Strukturlack weiss (RAL 9016).
±92° schwenkbar, 360° drehbar.
LED COB Tunable White mit Glasscheibe als Berührungsschutz. CRI≥90. SDCM 3 (initial).
Austauschbarer Reflektor, Aluminium mit Mikrofacettierung, hochglanz-eloxiert.

Konverter DALI DT8 in Gerätebox.
Halogenfreie interne Verdrahtung.
DALI Vorwahladapter, weiss.

5 Jahre Garantie.

PUSH, switchDIM und Touch-DIM® werden nicht unterstützt.



h [m]	D [m] 30°	E (0°)
2	1.07	1296
4	2.14	324
6	3.22	144
8	4.29	81
10	5.36	52

LED 2700 – 6500 K 29 W 1874 lm-h 30° / CIE Flux 99 100 100 100 100 / A80 nach ...

Technische Daten

Leuchtenlichtstrom	1874 lm-h
Anschlussleistung	29 W
Lichtausbeute	65 lm-h/W
Modullichtstrom	–
Modulleistung	–
Farbstabilität	SDCM 3
Farbwiedergabe	CRI ≥ 90
Lichtstromerhalt	L80/B10 bei 85'000 h (25 °C)
Farbtemperatur	Tunable White 2700 – 6500 K
Energieeffizienzklasse	–

Weitere Angaben

Lichtverteilung	rotationssymmetrisch
Halbwertwinkel	29 ° Medium Flood
Blendungsbewertung UGR längs	17,8
Blendungsbewertung UGR quer	17,8
Betriebsspannung	230 V AC/DC 0 / 50 / 60 Hz
Gewicht	1,3 kg
Photobiologische Sicherheit	Risikogruppe 1 (geringes Risiko)
Zubehör	Für diese Leuchte sind separate Zubehörteile erhältlich. Kontaktieren Sie uns für eine Beratung.

