



QR-Code scannen und auf [www.neuco.ch](http://www.neuco.ch) mehr über diesen Artikel erfahren

**A S3132 93606.B**  
weissaluminium RAL 9006  
LED 19 W 989 lm-h 1800 – 2700 K  
DALI-Konverter steuerbar

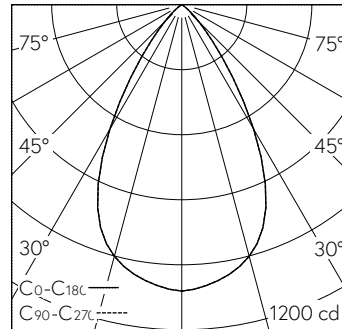


Deckenaufbauleuchte mit symmetrischer Lichtverteilung.  
Schutzart IP20  
Schutzklasse I.

Zylinder Aluminium, silber (RAL 9006).  
Lightengine mit warmdimm-LED (COB) mit Berührungsschutz.  
Gleichmässiger, linearer Dimmvorgang 100-1% mit automatischer Farbtemperaturanpassung 2700-1800K. CRI≥95 über den ganzen Dimmbereich.  
Hohe Farbkonsistenz (3 SDCM initial).  
Konverter DALI.  
Optik mit Primärreflektor und homogenisierender Linse. Cut-Off 30°.  
Darklight-Abblendkonus aus Kunststoff, hochglanz-aluminiumbedampft mit kratzfester Schutzlackierung.  
Verbindungskabel mit Stecker zwischen Konverter und Lightengine.  
Halogenfreie interne Verdrahtung.  
Anschlussklemme 5x 1.5<sup>2</sup>.

5 Jahre Garantie.

PUSH, switchDIM und Touch-DIM® werden nicht unterstützt.



h [m]	D [m] 60°	E (0°)
1	1.15	1057
2	2.31	264
3	3.46	117
4	4.62	66
5	5.77	42

LED 2700 K 19 W 989 lm-h 60° / CIE Flux 93 100 100 100 100 / A80 nach DIN 5040

**Technische Daten**

Leuchtenlichtstrom	989 lm-h
Anschlussleistung	19 W
Lichtausbeute	52 lm-h/W
Modullichtstrom	-
Modulleistung	-
Farbortstabilität	SDCM 3
Farbwiedergabe	CRI ≥ 95
Lichtstromerhalt	L80/B10 bei 50'000 h (25 °C)
Farbtemperatur	1800 – 2700 K
Energieeffizienzklasse	-

**Weitere Angaben**

Dimmbereich	100 – 1 %
Lichtverteilung	symmetrisch
Halbwertwinkel	60 ° Very Wide Flood
Cut-Off	30 °
BAP Leuchtdichte ≥ 65 °	≤ 1000 cd/m <sup>2</sup>
Blendungsbewertung UGR längs	17,9
Blendungsbewertung UGR quer	17,9
Betriebsspannung	230 V AC/DC 0 / 50 / 60 Hz
Betriebstemperatur	10 – 30 °C
Gewicht	0,9 kg
Photobiologische Sicherheit	Freie Gruppe (kein Risiko)

