

QR-Code scannen und auf www.neuco.ch mehr über diesen Artikel erfahren

A S3124 23166.C
tiefschwarz RAL 9005
LED 17,6 W 953 lm-h 2700 K
DALI-Konverter steuerbar



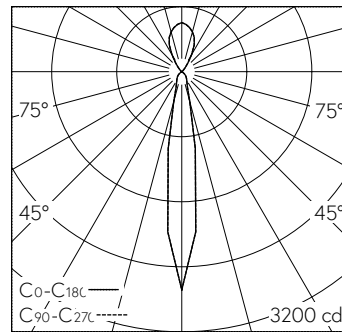
Wandaufbauleuchte mit zweiseitigem Lichtaustritt und symmetrischer Lichtverteilung.
Schutzart IP20
Schutzklasse I.

Indirektlichtanteil 70%.
Zylinder Aluminium, schwarz (RAL 9005).
LED (COB) Lightengine super warmweiss, mit Berührungsschutz. CRI≥95. Hohe Farbkonsistenz (2 SDCM initial). Konverter DALI.
Optik mit Primärreflektor und homogenisierender konvexer Glaslinse. Cut-Off 30°.
Darklight-Abblendkonus Kunststoff, hochglanz aluminiumbedampft, farblose und kratzfeste Schutzlackierung.
Verbindungskabel mit Stecker zwischen Konverter und Lightengine.
Halogenfreie interne Verdrahtung.
Wandarmatur mit Montageplatte.
Anschlussklemme 5x 1.5².

5 Jahre Garantie.

Auf Anfrage mit einer seitlichen Leitungseinführung lieferbar.

PUSH, switchDIM und Touch-DIM® werden nicht unterstützt.



LED 2700 K 17,6 W 287 lm-h / CIE Flux 87 100 100 50 100 / C84 nach DIN 5040

Technische Daten

Leuchtenlichtstrom	953 lm-h
Anschlussleistung	17,6 W
Lichtausbeute	54 lm-h/W
Modullichtstrom	-
Modulleistung	-
Farbortstabilität	SDCM 2
Farbwiedergabe	CRI ≥ 95
Lichtstromerhalt	L80/B10 bei 60'000 h (25 °C)
Farbtemperatur	2700 K
Energieeffizienzklasse	-

Weitere Angaben

Lichtaustritt	zweiseitig
Lichtverteilung	symmetrisch
Halbwertwinkel	16 ° Spot
Anteil Direktlicht	30 %
Anteil Indirektlicht	70 %
BAP Leuchtdichte ≥ 65 °	≤ 1000 cd/m ²
Blendungsbewertung UGR längs	11,7
Blendungsbewertung UGR quer	11,7
Betriebsspannung	230 V AC/DC 0 / 50 / 60 Hz
Gewicht	1,7 kg
Photobiologische Sicherheit	Freie Gruppe (kein Risiko)

