

QR-Code scannen und auf [www.neuco.ch](http://www.neuco.ch) mehr über diesen Artikel erfahren

**A S3122 93206.B**  
tiefschwarz RAL 9005  
LED 19 W 922 lm-h 1800 – 2700 K  
DALI-Konverter steuerbar

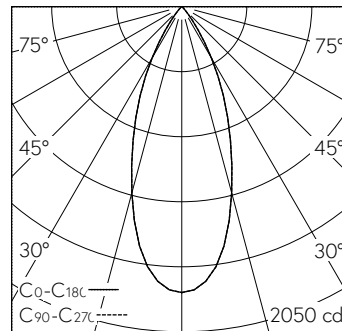


Deckenaufbauleuchte mit symmetrischer Lichtverteilung.  
Schutzart IP20  
Schutzklasse I.

Zylinder Aluminium, schwarz (RAL 9005).  
Lightengine mit warmdimm-LED (COB) mit Berührungsschutz.  
Gleichmässiger, linearer Dimmvorgang 100-1% mit automatischer Farbtemperaturanpassung 2700-1800K. CRI≥95 über den ganzen Dimmbereich.  
Hohe Farbkonsistenz (3 SDCM initial).  
Konverter DALI.  
Optik mit Primärreflektor und homogenisierender Linse. Cut-Off 30°.  
Darklight-Abblendkonus aus Kunststoff, hochglanz-aluminiumbedampft mit kratzfester Schutzlackierung.  
Verbindungskabel mit Stecker zwischen Konverter und Lightengine.  
Halogenfreie interne Verdrahtung.  
Anschlussklemme 5x 1.5<sup>2</sup>.

5 Jahre Garantie.

PUSH, switchDIM und Touch-DIM® werden nicht unterstützt.



| h [m] | D [m] 40° | E (0°) |
|-------|-----------|--------|
| 1     | 0.73      | 1802   |
| 2     | 1.46      | 451    |
| 3     | 2.18      | 200    |
| 4     | 2.91      | 113    |
| 5     | 3.64      | 72     |

LED 2700 K 19 W 922 lm-h 40° / CIE Flux 98 100 100 100 100 / A80 nach DIN 5040

**Technische Daten**

|                        |                              |
|------------------------|------------------------------|
| Leuchtenlichtstrom     | 922 lm-h                     |
| Anschlussleistung      | 19 W                         |
| Lichtausbeute          | 49 lm-h/W                    |
| Modullichtstrom        | -                            |
| Modulleistung          | -                            |
| Farbortstabilität      | SDCM 3                       |
| Farbwiedergabe         | CRI ≥ 95                     |
| Lichtstromerhalt       | L80/B10 bei 50'000 h (25 °C) |
| Farbtemperatur         | 1800 – 2700 K                |
| Energieeffizienzklasse | -                            |

**Weitere Angaben**

|                              |                            |
|------------------------------|----------------------------|
| Dimmbereich                  | 100 – 1 %                  |
| Lichtverteilung              | symmetrisch                |
| Halbwertwinkel               | 40 ° Flood                 |
| Cut-Off                      | 30 °                       |
| BAP Leuchtdichte ≥ 65 °      | ≤ 1000 cd/m <sup>2</sup>   |
| Blendungsbewertung UGR längs | 13,5                       |
| Blendungsbewertung UGR quer  | 13,5                       |
| Betriebsspannung             | 230 V AC/DC 0 / 50 / 60 Hz |
| Betriebstemperatur           | 10 – 30 °C                 |
| Gewicht                      | 0,9 kg                     |
| Photobiologische Sicherheit  | Freie Gruppe (kein Risiko) |

