

QR-Code scannen und auf [www.neuco.ch](http://www.neuco.ch) mehr über diesen Artikel erfahren

**A S3121 43406.C**  
tiefschwarz RAL 9005  
LED 10 W 755 lm-h 4000 K  
DALI-Konverter steuerbar



 **IP20**

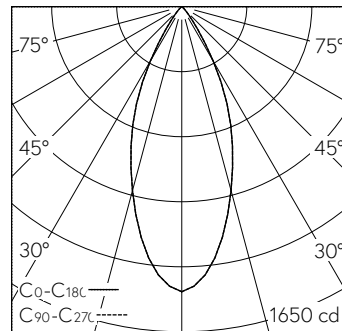
Deckenaufbauleuchte mit symmetrischer Lichtverteilung.  
Schutzart IP20  
Schutzklasse I.

Zylinder Aluminium, schwarz (RAL 9005).  
LED (COB) Lightengine neutralweiss, mit Berührungsschutz. CRI≥95.  
Hohe Farbkonsistenz (2 SDCM initial).  
Konverter DALI.  
Optik mit Primärreflektor und homogenisierender Linse. Cut-Off 30°.  
Darklight-Abblendkonus aus Kunststoff, hochglanz-aluminiumbedampft mit kratzfester Schutzlackierung.  
Verbindungskabel mit Stecker zwischen Konverter und Lightengine.  
Halogenfreie interne Verdrahtung.  
Anschlussklemme 5x 1.5<sup>2</sup>.

5 Jahre Garantie.

Auf Anfrage mit einer seitlichen Leitungseinführung lieferbar.

PUSH, switchDIM und Touch-DIM® werden nicht unterstützt.



h [m]	D [m] 42°	E (0°)
1	0.77	1447
2	1.54	362
3	2.30	161
4	3.07	90
5	3.84	58

LED 4000 K 10 W 755 lm-h 42° / CIE Flux 98 100 100 100 100 / A80 nach DIN 5040

**Technische Daten**

Leuchtenlichtstrom	755 lm-h
Anschlussleistung	10 W
Lichtausbeute	76 lm-h/W
Modullichtstrom	-
Modulleistung	-
Farbstabilität	SDCM 2
Farbwiedergabe	CRI ≥ 95
Lichtstromerhalt	L80/B10 bei 90'000 h (25 °C)
Farbtemperatur	4000 K
Energieeffizienzklasse	-

**Weitere Angaben**

Lichtverteilung	symmetrisch
Halbwertwinkel	41° Flood
Cut-Off	30°
BAP Leuchtdichte ≥ 65°	≤ 1000 cd/m <sup>2</sup>
Blendungsbewertung UGR längs	12,8
Blendungsbewertung UGR quer	12,8
Betriebsspannung	230 V AC/DC 0 / 50 / 60 Hz
Betriebstemperatur	10 – 30 °C
Gewicht	0,7 kg
Photobiologische Sicherheit	Freie Gruppe (kein Risiko)

