

QR-Code scannen und auf [www.neuco.ch](http://www.neuco.ch) mehr über diesen Artikel erfahren

**A S3121 43106.C**  
tiefschwarz RAL 9005  
LED 10 W 320 lm-h 4000 K  
DALI-Konverter steuerbar



**IP20**

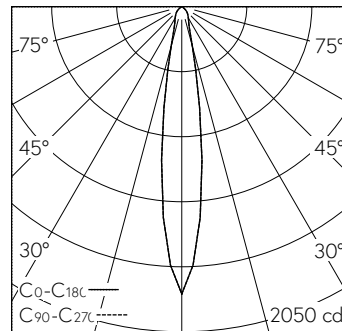
Deckenaufbauleuchte mit symmetrischer Lichtverteilung.  
Schutzart IP20  
Schutzklasse I.

Zylinder Aluminium, schwarz (RAL 9005).  
LED (COB) Lightengine neutralweiss, mit Berührungsschutz. CRI≥95.  
Hohe Farbkonsistenz (2 SDCM initial).  
Konverter DALI.  
Optik mit Primärreflektor und homogenisierender Linse. Cut-Off 30°.  
Darklight-Abblendkonus aus Kunststoff, hochglanz-aluminiumbedampft mit kratzfester Schutzlackierung.  
Verbindungskabel mit Stecker zwischen Konverter und Lightengine.  
Halogenfreie interne Verdrahtung.  
Anschlussklemme 5x 1.5<sup>2</sup>.

5 Jahre Garantie.

Auf Anfrage mit einer seitlichen Leitungseinführung lieferbar.

PUSH, switchDIM und Touch-DIM® werden nicht unterstützt.



h [m]	D [m] 16.0°	E (0°)
1	0.28	1812
2	0.56	453
3	0.84	201
4	1.12	113
5	1.41	72

LED 4000 K 10 W 320 lm-h 16.0° / CIE Flux 87 100 100 100 100 / A80 nach DIN 5040

**Technische Daten**

Leuchtenlichtstrom	320 lm-h
Anschlussleistung	10 W
Lichtausbeute	32 lm-h/W
Modullichtstrom	-
Modulleistung	-
Farbstabilität	SDCM 2
Farbwiedergabe	CRI ≥ 95
Lichtstromerhalt	L80/B10 bei 90'000 h (25 °C)
Farbtemperatur	4000 K
Energieeffizienzklasse	-

**Weitere Angaben**

Lichtverteilung	symmetrisch
Halbwertwinkel	16 ° Spot
Cut-Off	30 °
BAP Leuchtdichte ≥ 65 °	≤ 1000 cd/m <sup>2</sup>
Blendungsbewertung UGR längs	14,4
Blendungsbewertung UGR quer	14,4
Betriebsspannung	230 V AC/DC 0 / 50 / 60 Hz
Betriebstemperatur	10 – 30 °C
Gewicht	0,7 kg
Photobiologische Sicherheit	Freie Gruppe (kein Risiko)

