

QR-Code scannen und auf www.neuco.ch mehr über diesen Artikel erfahren

A S3121 33606.C
tiefschwarz RAL 9005
LED 10 W 761 lm-h 3000 K
DALI-Konverter steuerbar



 **IP20**

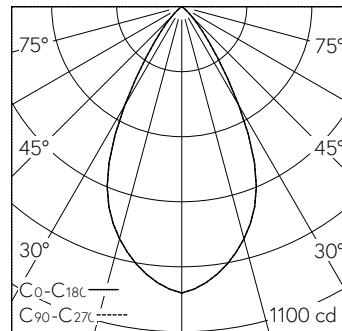
Deckenaufbauleuchte mit symmetrischer Lichtverteilung.
Schutzart IP20
Schutzklasse I.

Zylinder Aluminium, schwarz (RAL 9005).
LED (COB) Lightengine warmweiss, mit Berührungsschutz. CRI≥95.
Hohe Farbkonsistenz (2 SDCM initial).
Konverter DALI.
Optik mit Primärreflektor und homogenisierender Linse. Cut-Off 30°.
Darklight-Abblendkonus aus Kunststoff, hochglanz-aluminiumbedampft mit kratzfester Schutzlackierung.
Verbindungskabel mit Stecker zwischen Konverter und Lightengine.
Halogenfreie interne Verdrahtung.
Anschlussklemme 5x 1.5².

5 Jahre Garantie.

Auf Anfrage mit einer seitlichen Leitungseinführung lieferbar.

PUSH, switchDIM und Touch-DIM® werden nicht unterstützt.



| h [m] | D [m] 56° | E (0°) |
|-------|-----------|--------|
| 1 | 1.06 | 969 |
| 2 | 2.13 | 242 |
| 3 | 3.19 | 108 |
| 4 | 4.25 | 61 |
| 5 | 5.32 | 39 |

LED 3000 K 10 W 761 lm-h 56° / CIE Flux 95 100 100 100 100 / A80 nach DIN 5040

Technische Daten

| | |
|------------------------|------------------------------|
| Leuchtenlichtstrom | 761 lm-h |
| Anschlussleistung | 10 W |
| Lichtausbeute | 76 lm-h/W |
| Modullichtstrom | - |
| Modulleistung | - |
| Farbortstabilität | SDCM 2 |
| Farbwiedergabe | CRI ≥ 95 |
| Lichtstromerhalt | L80/B10 bei 90'000 h (25 °C) |
| Farbtemperatur | 3000 K |
| Energieeffizienzklasse | - |

Weitere Angaben

| | |
|------------------------------|----------------------------|
| Lichtverteilung | symmetrisch |
| Halbwertwinkel | 55 ° Wide Flood |
| Cut-Off | 30 ° |
| BAP Leuchtdichte ≥ 65 ° | ≤ 1000 cd/m ² |
| Blendungsbewertung UGR längs | 15,7 |
| Blendungsbewertung UGR quer | 15,7 |
| Betriebsspannung | 230 V AC/DC 0 / 50 / 60 Hz |
| Betriebstemperatur | 10 – 30 °C |
| Gewicht | 0,7 kg |
| Photobiologische Sicherheit | Freie Gruppe (kein Risiko) |

