

QR-Code scannen und auf www.neuco.ch mehr über diesen Artikel erfahren

A S3111 43206.C
verkehrsweiss RAL 9016
LED 10 W 812 lm-h 4000 K
DALI-Konverter steuerbar



 **IP20**

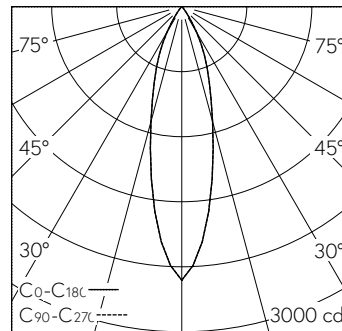
Deckenaufbauleuchte mit symmetrischer Lichtverteilung.
Schutzart IP20
Schutzklasse I.

Zylinder Aluminium, verkehrsweiss (RAL 9016).
LED (COB) Lightengine neutralweiss, mit Berührungsschutz. CRI≥95.
Hohe Farbkonsistenz (2 SDCM initial).
Konverter DALI.
Optik mit Primärreflektor und homogenisierender Linse. Cut-Off 30°.
Darklight-Abblendkonus aus Kunststoff, hochglanz-aluminiumbedampft mit kratzfester Schutzlackierung.
Verbindungskabel mit Stecker zwischen Konverter und Lightengine.
Halogenfreie interne Verdrahtung.
Anschlussklemme 5x 1.5².

5 Jahre Garantie.

Auf Anfrage mit einer seitlichen Leitungseinführung lieferbar.

PUSH, switchDIM und Touch-DIM® werden nicht unterstützt.



h [m]	D [m] 26°	E (0°)
2	0.92	631
4	1.85	158
6	2.77	70
8	3.69	39
10	4.62	25

LED 4000 K 10 W 812 lm-h 26° / CIE Flux 99 100 100 100 100 / A80 nach DIN 5040

Technische Daten

Leuchtenlichtstrom	812 lm-h
Anschlussleistung	10 W
Lichtausbeute	81 lm-h/W
Modullichtstrom	-
Modulleistung	-
Farbortstabilität	SDCM 2
Farbwiedergabe	CRI ≥ 95
Lichtstromerhalt	L80/B10 bei 90'000 h (25 °C)
Farbtemperatur	4000 K
Energieeffizienzklasse	-

Weitere Angaben

Lichtverteilung	symmetrisch
Halbwertwinkel	26 ° Medium
Cut-Off	30 °
BAP Leuchtdichte ≥ 65 °	≤ 1000 cd/m ²
Blendungsbewertung UGR längs	10,9
Blendungsbewertung UGR quer	10,9
Betriebsspannung	230 V AC/DC 0 / 50 / 60 Hz
Betriebstemperatur	10 – 30 °C
Gewicht	0,7 kg
Photobiologische Sicherheit	Freie Gruppe (kein Risiko)

