

QR-Code
scannen und auf
www.neuco.ch
mehr über diesen
Artikel erfahren

A S2231.93006.B
weissaluminium RAL 9006
LED 8,9 W 266 lm-h 1800 – 2700 K
DALI-Konverter steuerbar



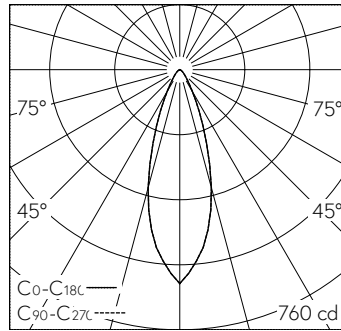
 **IP20**

Deckenaufbauleuchte mit symmetrischer Lichtverteilung.
Schutzart IP20
Schutzklasse I.

CILINDRO S COZI Viewlight Deckenaufbauleuchte. COB-LED Lightengine in warmDim (2700 K bis 1800 K). Hohe Farbkonsistenz (2 SDCM initial) und hohe Farbwiedergabe (CRI \geq 95). Zylindrischer Leuchtenkörper aus Aluminium, CNC-gedreht und lackiert in weissaluminium RAL 9006, mit einseitigem Lichtaustritt. PMMA-Kollimator für Lichtlenkung und Berührungsschutz der LED. Acrylglaselment mit Primärreflektor hochglanzpoliert und teilsattiniert. Für Deckenanbau-Montage. Konverter DALI-2. Sekundärkabel mit Zwischenstecker zur vorgängigen Installation des Konverters. Zubehör separat zu bestellen.

5 Jahre Garantie.

PUSH, switchDIM und Touch-DIM® werden nicht unterstützt.



LED 8,9 W 266 lm-h / CIE Flux 91 98 100 99 100 / A80 nach DIN 5040

Technische Daten

Leuchtenlichtstrom	266 lm-h
Anschlussleistung	8,9 W
Lichtausbeute	30 lm-h/W
Modullichtstrom	–
Modulleistung	–
Farbortstabilität	–
Farbwiedergabe	CRI \geq 95
Lichtstromerhalt	L80/B10 bei 50'000 h (25 °C)
Farbtemperatur	1800 – 2700 K
Energieeffizienzklasse	–

Weitere Angaben

Dimmbereich	100 – 1 %
Lichtverteilung	symmetrisch
Cut-Off	28 °
BAP Leuchtdichte \geq 65 °	\leq 1000 cd/m ²
Blendungsbewertung UGR längs	12,5
Blendungsbewertung UGR quer	12,5
Betriebsspannung	230 V AC 50 / 60 Hz
Gewicht	0,67 kg
Zubehör	Für diese Leuchte sind separate Zubehörteile erhältlich. Kontaktieren Sie uns für eine Beratung.

