

QR-Code scannen und auf www.neuco.ch mehr über diesen Artikel erfahren

A S2218.93006.B
LED 12,4 W 396 lm-h 1800 – 2700 K
DALI-Konverter steuerbar



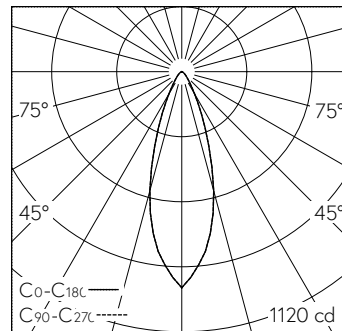
Deckeneinbauleuchte mit symmetrischer Lichtverteilung. Schutzart IP20 Schutzklasse III.

CILINDRO S FORTIS Viewlight Deckeneinbauleuchte. COB-LED Lightengine in warmDim (2700 K bis 1800 K). Hohe Farbkonsistenz (2 SDCM initial) und hohe Farbwiedergabe (CRI≥95). Runder Einbaustrahler mit Kühlkörper aus Aluminium-Druckguss, schwarz pulverbeschichtet, mit einseitigem Lichtaustritt. PMMA-Kollimator für Lichtlenkung und Berührungsschutz der LED. Acrylgläselement mit Primärreflektor hochglanzpoliert und teilsattiniert. Für Deckeneinbau-Montage. Einbauung mit Blattfedern und Rand aus Kunststoff in verkehrsweiss RAL 9016. Direkteinbau in Deckenausschnitt Ø 68mm. Konverter DALI-2. Sekundärkabel mit Zwischenstecker zur vorgängigen Installation des Converters.

5 Jahre Garantie.

Lieferung in 2 Verpackungseinheiten.

PUSH, switchDIM und Touch-DIM® werden nicht unterstützt.



LED 12,4 W 396 lm-h / CIE Flux 91 98 100 99 100 / A80 nach DIN 5040

Technische Daten

Leuchtenlichtstrom	396 lm-h
Anschlussleistung	12,4 W
Lichtausbeute	32 lm-h/W
Modullichtstrom	-
Modulleistung	-
Farbortstabilität	-
Farbwiedergabe	CRI ≥ 95
Lichtstromerhalt	L80/B10 bei 50'000 h (25 °C)
Farbtemperatur	1800 – 2700 K
Energieeffizienzklasse	-

Weitere Angaben

Dimmbereich	100 – 1 %
Lichtverteilung	symmetrisch
Cut-Off	28 °
BAP Leuchtdichte ≥ 65 °	≤ 1000 cd/m ²
Blendungsbewertung UGR längs	13,9
Blendungsbewertung UGR quer	13,9
Betriebsgerät	extern, in Lieferumfang enthalten
Betriebsspannung	230 V AC/DC 0 / 50 / 60 Hz
Gewicht	0,53 kg

