

QR-Code scannen und auf www.neuco.ch mehr über diesen Artikel erfahren

A S2218.33006.B
LED 12,9 W 580 lm-h 3000 K
DALI-Konverter steuerbar



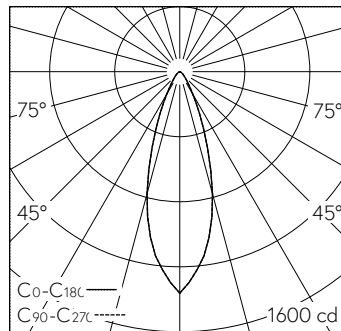
Deckeneinbauleuchte mit symmetrischer Lichtverteilung. Schutzart IP20 Schutzklasse III.

CILINDRO S FORTIS Viewlight Deckeneinbauleuchte. COB-LED Lightengine in der Farbtemperatur 3000 K. Hohe Farbkonsistenz (2 SDCM initial) und hohe Farbwiedergabe (CRI≥95). Runder Einbaustrahler mit Kühlkörper aus Aluminium-Druckguss, schwarz pulverbeschichtet, mit einseitigem Lichtaustritt. PMMA-Kollimator für Lichtlenkung und Berührungsschutz der LED. Acrylglaselment mit Primärreflektor hochglanzpoliert und teilsatiniert. Für Deckeneinbau-Montage. Einbauung mit Blattfedern und Rand aus Kunststoff in verkehrsweiss RAL 9016. Direkteinbau in Deckenausschnitt Ø 68mm. Konverter DALI-2. Sekundärkabel mit Zwischenstecker zur vorgängigen Installation des Converters.

5 Jahre Garantie.

Lieferung in 2 Verpackungseinheiten.

PUSH, switchDIM und Touch-DIM® werden nicht unterstützt.



LED 3000 K 12,9 W 580 lm-h / CIE Flux 91 98 100 99 100 / A80 nach DIN 5040

Technische Daten

Leuchtenlichtstrom	580 lm-h
Anschlussleistung	12,9 W
Lichtausbeute	45 lm-h/W
Modullichtstrom	-
Modulleistung	-
Farbortstabilität	-
Farbwiedergabe	CRI ≥ 95
Lichtstromerhalt	L80/B10 bei 50'000 h (25 °C)
Farbtemperatur	3000 K
Energieeffizienzklasse	-

Weitere Angaben

Lichtverteilung	symmetrisch
Cut-Off	28 °
BAP Leuchtdichte ≥ 65 °	≤ 1000 cd/m²
Blendungsbewertung UGR längs	15,3
Blendungsbewertung UGR quer	15,3
Betriebsgerät	extern, in Lieferumfang enthalten
Betriebsspannung	230 V AC/DC 0 / 50 / 60 Hz
Gewicht	0,53 kg

