

QR-Code scannen und auf www.neuco.ch mehr über diesen Artikel erfahren

A S2215.23006.B
LED 8,1 W 367 lm-h 2700 K
DALI-Konverter steuerbar



III IP20

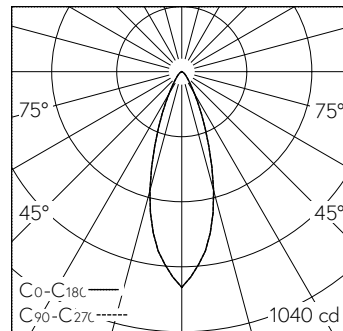
Deckeneinbauleuchte mit symmetrischer Lichtverteilung. Schutzart IP20 Schutzklasse III.

CILINDRO S ETA Viewlight Deckeneinbauleuchte. COB-LED Lightengine in der Farbtemperatur 2700 K. Hohe Farbkonsistenz (2 SDCM initial) und hohe Farbwiedergabe (CRI≥95). Runder Einbaustrahler mit Kühlkörper aus Aluminium-Druckguss, schwarz pulverbeschichtet, mit einseitigem Lichtaustritt. PMMA-Kollimator für Lichtlenkung und Berührungsschutz der LED. Acrylglaselement mit Primärreflektor hochglanzpoliert und teilsatiniert. Für Deckeneinbau-Montage. Einbauring mit Blattfedern und Rand aus Kunststoff in verkehrsweiss RAL 9016. Direkt einbau in Deckenausschnitt Ø 68mm. Konverter DALI-2. Sekundärkabel mit Zwischenstecker zur vorgängigen Installation des Converters.

5 Jahre Garantie.

Lieferung in 2 Verpackungseinheiten.

PUSH, switchDIM und Touch-DIM® werden nicht unterstützt.



LED 2700 K 8,1 W 367 lm-h / CIE Flux 91 98 100 99 100 / A80 nach DIN 5040

Technische Daten

Leuchtenlichtstrom	367 lm-h
Anschlussleistung	8,1 W
Lichtausbeute	45 lm-h/W
Modullichtstrom	-
Modulleistung	-
Farbortstabilität	-
Farbwiedergabe	CRI ≥ 95
Lichtstromerhalt	L80/B10 bei 90'000 h (25 °C)
Farbtemperatur	2700 K
Energieeffizienzklasse	-

Weitere Angaben

Lichtverteilung	symmetrisch
Cut-Off	28 °
BAP Leuchtdichte ≥ 65 °	≤ 1000 cd/m ²
Blendungsbewertung UGR längs	13,7
Blendungsbewertung UGR quer	13,7
Betriebsgerät	extern, in Lieferumfang enthalten
Betriebsspannung	230 V AC/DC 0 / 50 / 60 Hz
Gewicht	0,45 kg

