

QR-Code scannen und auf [www.neuco.ch](http://www.neuco.ch) mehr über diesen Artikel erfahren

**A S2131.93606.B**  
weissaluminium RAL 9006  
LED 8,9 W 400 lm-h 1800 – 2700 K  
DALI-Konverter steuerbar



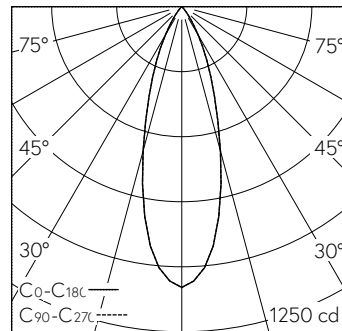
 **IP20**

Deckenaufbauleuchte mit symmetrischer Lichtverteilung.  
Schutzart IP20  
Schutzklasse I.

CILINDRO S COZI Darklight Deckenaufbauleuchte. COB-LED Lightengine in warmDim (2700 K bis 1800 K). Hohe Farbkonsistenz (2 SDCM initial) und hohe Farbwiedergabe (CRI≥95). Zylindrischer Leuchtenkörper aus Aluminium, CNC-gedreht und lackiert in weissaluminium RAL 9006, mit einseitigem Lichtaustritt. PMMA-Kollimator für Lichtlenkung und Berührungsschutz der LED. Darklight-Abblendkonus aus Kunststoff, hochglanzaluminiumbedampft mit farbloser und kratzfester Schutzlackierung. Halbwertwinkel bei COZI 31°. Für Deckenanbau-Montage. Konverter DALI-2. Sekundärkabel mit Zwischenstecker zur vorgängigen Installation des Konverters. Zubehör separat zu bestellen.

5 Jahre Garantie.

PUSH, switchDIM und Touch-DIM® werden nicht unterstützt.



h [m]	D [m] 32°	E (0°)
1	0.57	1080
2	1.15	270
3	1.72	120
4	2.29	67
5	2.87	43

LED 8,9 W 400 lm-h 32° / CIE Flux 99 100 100 100 100 / A80 nach DIN 5040

**Technische Daten**

Leuchtenlichtstrom	400 lm-h
Anschlussleistung	8,9 W
Lichtausbeute	45 lm-h/W
Modullichtstrom	-
Modulleistung	-
Farbstabilität	-
Farbwiedergabe	CRI ≥ 95
Lichtstromerhalt	L80/B10 bei 50'000 h (25 °C)
Farbtemperatur	1800 – 2700 K
Energieeffizienzklasse	-

**Weitere Angaben**

Dimmbereich	100 – 1 %
Lichtverteilung	symmetrisch
Halbwertwinkel	31 ° Medium Flood
Cut-Off	28 °
BAP Leuchtdichte ≥ 65 °	≤ 1000 cd/m²
Blendungsbewertung UGR längs	11,4
Blendungsbewertung UGR quer	11,4
Betriebsspannung	230 V AC 50 / 60 Hz
Gewicht	0,58 kg
Zubehör	Für diese Leuchte sind separate Zubehörteile erhältlich. Kontaktieren Sie uns für eine Beratung.

