

QR-Code scannen und auf www.neuco.ch mehr über diesen Artikel erfahren

A S2131.23406.B
weissaluminium RAL 9006
LED 9,1 W 832 lm-h 2700 K
DALI-Konverter steuerbar



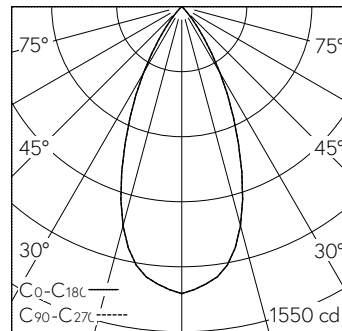
 **IP20**

Deckenaufbauleuchte mit symmetrischer Lichtverteilung. Schutzart IP20 Schutzklasse I.

CILINDRO S Darklight Deckenaufbauleuchte. COB-LED Lightengine in der Farbtemperatur 2700 K. Hohe Farbkonsistenz (2 SDCM initial) und hohe Farbwiedergabe (CRI≥95). Zylindrischer Leuchtenkörper aus Aluminium, CNC-gedreht und lackiert in weissaluminium RAL 9006, mit einseitigem Lichtaustritt. PMMA-Kollimator für Lichtlenkung und Berührungsschutz der LED. Darklight-Abblendkonus aus Kunststoff, hochglanzaluminiumbedampft mit farbloser und kratzfester Schutzlackierung. Halbwertwinkel bei single color 46°. Für Deckenanbaumontage. Konverter DALI-2. Sekundärkabel mit Zwischenstecker zur vorgängigen Installation des Konverters. Zubehör separat zu bestellen.

5 Jahre Garantie.

PUSH, switchDIM und Touch-DIM® werden nicht unterstützt.



h [m]	D [m] 46°	E (0°)
1	0.85	1368
2	1.70	342
3	2.55	152
4	3.40	85
5	4.24	55

LED 2700 K 9,1 W 832 lm-h 46° / CIE Flux 98 100 100 100 100 / A80 nach DIN 5040

Technische Daten

Leuchtenlichtstrom	832 lm-h
Anschlussleistung	9,1 W
Lichtausbeute	91 lm-h/W
Modullichtstrom	-
Modulleistung	-
Farbstabilität	-
Farbwiedergabe	CRI ≥ 95
Lichtstromerhalt	L80/B10 bei 50'000 h (25 °C)
Farbtemperatur	2700 K
Energieeffizienzklasse	-

Weitere Angaben

Lichtverteilung	symmetrisch
Halbwertwinkel	46 ° Wide Flood
Cut-Off	28 °
BAP Leuchtdichte ≥ 65 °	≤ 1000 cd/m ²
Blendungsbewertung UGR längs	16,7
Blendungsbewertung UGR quer	16,7
Betriebsspannung	230 V AC 50 / 60 Hz
Gewicht	0,58 kg
Zubehör	Für diese Leuchte sind separate Zubehörteile erhältlich. Kontaktieren Sie uns für eine Beratung.

