

QR-Code scannen und auf www.neuco.ch mehr über diesen Artikel erfahren

A P4100 23006.B
LED 13,7 W 824 lm-h 3000 K
DALI-Konverter steuerbar



 **IP20**

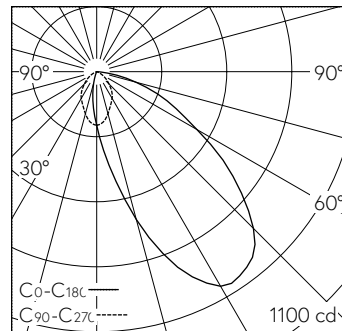
Wandfluter mit asymmetrischer Lichtverteilung.
Schutzart IP20
Schutzklasse II.

COB LED-Baugruppe, warmweiss, CRI≥95, mit Kühlkörper Aludruckguss, schwarz.
Farbortstabilität 2-step MacAdams.
Berührungsschutz der LED durch Streufolie.
Darklight-Abblendkonus Kunststoff mit einseitiger Abdeckung, randlos, hochglanz aluminiumbedampft, farblos und kratzfeste Schutzlackierung.
Verbindungskabel mit Zwischenstecker, L500.
DALI-2 Konverter, 350mA Konstantstrom.
Anschlussklemme 2x 1,5² mit Zugentlastung.
Ohne Einbaurahmen.

5 Jahre Garantie.

Lieferung in 2 Verpackungseinheiten. Der Durchmesser des Deckenausschnittes ist abhängig von dem verwendeten Einbauzubehör.

PUSH, switchDIM und Touch-DIM® werden nicht unterstützt.



LED 3000 K 13,7 W 824 lm-h / CIE Flux 49 85 98 100 100 / A40 nach DIN 5040

Technische Daten

Leuchtenlichtstrom	824 lm-h
Anschlussleistung	13,7 W
Lichtausbeute	60 lm-h/W
Modullichtstrom	-
Modulleistung	-
Farbortstabilität	SDCM 2
Farbwiedergabe	CRI ≥ 95
Lichtstromerhalt	L80/B10 bei 60'000 h (25 °C)
Farbtemperatur	3000 K
Energieeffizienzklasse	-

Weitere Angaben

Dimmbereich	100 – 1 %
Lichtverteilung	asymmetrisch
BAP Leuchtdichte ≥ 65 °	> 3000 cd/m ²
Betriebsspannung	230 V AC/DC 0 / 50 / 60 Hz
Betriebstemperatur	10 – 30 °C
Gewicht	0,3 kg
Photobiologische Sicherheit	Freie Gruppe (kein Risiko)
Zubehör	Für diese Leuchte sind separate Zubehörteile erhältlich. Kontaktieren Sie uns für eine Beratung.

