

QR-Code scannen und auf www.neuco.ch mehr über diesen Artikel erfahren

A P4100 19006.B
LED 8 W 326 lm-h 1800 – 2700 K
DALI-Konverter steuerbar

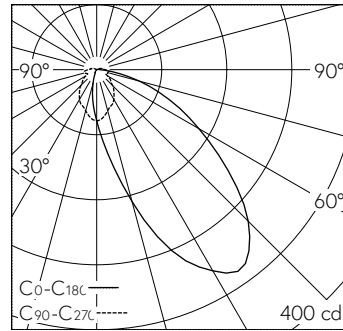


 **IP20**

Wandfluter mit asymmetrischer Lichtverteilung.
Schutzart IP20
Schutzklasse II.

LED-Baugruppe Warmdim-COB, CRI≥95, mit Kühlkörper Aludruckguss, schwarz.
360° drehbar.
Gleichmässiger, linearer Dimmvorgang 100-1% mit automatischer Farbtemperaturanpassung 2700-1800K.
Farbortstabilität 3-step MacAdams.
Berührungsschutz der LED durch Streufolie.
Darklight-Abblendkonus Kunststoff mit einseitiger Abdeckung, randlos, hochglanz aluminiumbedampft, farblose und kratzfeste Schutzlackierung.
Verbindungskabel mit Zwischenstecker, L500.
DALI-2 Konverter, 350mA Konstantstrom.
Anschlussklemme 2x 1,5² mit Zugentlastung.
Ohne Einbaurahmen.

5 Jahre Garantie.
Lieferung in 2 Verpackungseinheiten.
Der Durchmesser des Deckenausschnittes ist abhängig von dem verwendeten Einbauzubehör.
PUSH, switchDIM und Touch-DIM® werden nicht unterstützt.



LED 2700 K 8 W 326 lm-h / CIE Flux 45 80 95 97 100 / A40 nach DIN 5040

Technische Daten

Leuchtenlichtstrom	326 lm-h
Anschlussleistung	8 W
Lichtausbeute	41 lm-h/W
Modullichtstrom	-
Modulleistung	-
Farbortstabilität	SDCM 3
Farbwiedergabe	CRI ≥ 95
Lichtstromerhalt	L80/B10 bei 70'000 h (25 °C)
Farbtemperatur	1800 – 2700 K
Energieeffizienzklasse	-

Weitere Angaben

Dimmbereich	100 – 1 %
Lichtverteilung	asymmetrisch
BAP Leuchtdichte ≥ 65 °	> 3000 cd/m ²
Betriebsspannung	230 V AC/DC 0 / 50 / 60 Hz
Betriebstemperatur	10 – 30 °C
Gewicht	0,2 kg
Photobiologische Sicherheit	Freie Gruppe (kein Risiko)
Zubehör	Für diese Leuchte sind separate Zubehörteile erhältlich. Kontaktieren Sie uns für eine Beratung.

