

QR-Code scannen und auf www.neuco.ch mehr über diesen Artikel erfahren

A P3200 42001.D
LED 18,9 W 674 lm-h 2700 K
Konverter schaltbar on/off



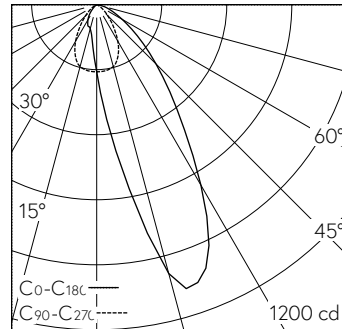
 **IP20**

Linsenwandfluter mit asymmetrischer Lichtverteilung.
Schutzart IP20, IP54 mit separatem Schutzglas
Schutzklasse II.

COB LED-Baugruppe, super warmweiss, CRI≥95, mit Kühlkörper Aludruckguss, schwarz.
Farbortstabilität 2-step MacAdams.
Optik mit konvexer Primär-Linse zum Bündeln des Lichts vor der Lichtlenkenden Spreitzlinse für eine homogenere Ausleuchtung der Wand.
Lichtlenkung über Lichtbrechung und Total-reflexion der Sekundärlinse aus optischem Rohglas.
Darklight-Abblendkonus Kunststoff, randlos, hochglanz aluminiumbedampft, farblose und kratzfeste Schutzlackierung.
Verbindungskabel mit Zwischenstecker, L500.
Konverter on/off, 450mA.
Anschlussklemme 2x 1,5² mit Zugentlastung.
Einbauring Kunststoff, verkehrsweiss (RAL 9016), mit Rand für gesägte oder geschnittene Deckenöffnungen.
Spreizfederbefestigung für Decken 1 bis 28mm.

5 Jahre Garantie.

Lieferung in 2 Verpackungseinheiten.



LED 2700 K 18,9 W 674 lm-h / CIE Flux 76 96 100 100 100 / A70 nach DIN 5040

Technische Daten

Leuchtenlichtstrom	674 lm-h
Anschlussleistung	18,9 W
Lichtausbeute	36 lm-h/W
Modullichtstrom	-
Modulleistung	-
Farbortstabilität	SDCM 2
Farbwiedergabe	CRI ≥ 95
Lichtstromerhalt	L80/B10 bei 60'000 h (25 °C)
Farbtemperatur	2700 K
Energieeffizienzklasse	-

Weitere Angaben

Lichtverteilung	asymmetrisch
Blendungsbewertung UGR längs	20,7
Blendungsbewertung UGR quer	7,4
Betriebsgerät	extern, in Lieferumfang enthalten
Betriebsspannung	230 V AC/DC 0 / 50 / 60 Hz
Gewicht	0,6 kg
Photobiologische Sicherheit	Freie Gruppe (kein Risiko)
Zubehör	Für diese Leuchte sind separate Zubehörteile erhältlich. Kontaktieren Sie uns für eine Beratung.

