

QR-Code scannen und auf [www.neuco.ch](http://www.neuco.ch) mehr über diesen Artikel erfahren

**A P3200 34001.D**  
LED 10,7 W 421 lm-h 4000 K  
Konverter schaltbar on/off



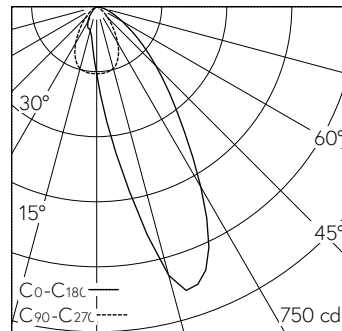
 **IP20**

Linsenwandfluter mit asymmetrischer Lichtverteilung.  
Schutzart IP20, IP54 mit separatem Schutzglas  
Schutzklasse II.

COB LED-Baugruppe, neutralweiss, CRI $\geq$ 95, mit Kühlkörper Aludruckguss, schwarz.  
Farbortstabilität 2-step MacAdams.  
Optik mit konvexer Primär-Linse zum Bündeln des Lichts vor der Lichtlenkenden Spreizlinse für eine homogene Ausleuchtung der Wand.  
Lichtlenkung über Lichtbrechung und Total-reflexion der Sekundärlinse aus optischem Rohglas.  
Darklight-Abblendkonus Kunststoff, randlos, hochglanz aluminiumbedampft, farblose und kratzfeste Schutzlackierung.  
Verbindungskabel mit Zwischenstecker, L500.  
Konverter on/off, 250mA.  
Anschlussklemme 2x 1,5<sup>2</sup> mit Zugentlastung.  
Einbauring Kunststoff, verkehrsweiss (RAL 9016), mit Rand für gesägte oder geschnittene Deckenöffnungen.  
Spreizfederbefestigung für Decken 1 bis 28mm.

5 Jahre Garantie.

Lieferung in 2 Verpackungseinheiten.



LED 4000 K 10,7 W 421 lm-h / CIE Flux 76 96 100 100 100 / A70 nach DIN 5040

**Technische Daten**

Leuchtenlichtstrom	421 lm-h
Anschlussleistung	10,7 W
Lichtausbeute	39 lm-h/W
Modullichtstrom	-
Modulleistung	-
Farbortstabilität	SDCM 2
Farbwiedergabe	CRI $\geq$ 95
Lichtstromerhalt	L80/B10 bei 90'000 h (25 °C)
Farbtemperatur	4000 K
Energieeffizienzklasse	-

**Weitere Angaben**

Lichtverteilung	asymmetrisch
Blendungsbewertung UGR längs	19,1
Blendungsbewertung UGR quer	5,7
Betriebsgerät	extern, in Lieferumfang enthalten
Betriebsspannung	230 V AC/DC 0 / 50 / 60 Hz
Gewicht	0,5 kg
Photobiologische Sicherheit	Freie Gruppe (kein Risiko)
Zubehör	Für diese Leuchte sind separate Zubehörteile erhältlich. Kontaktieren Sie uns für eine Beratung.

