

QR-Code scannen und auf [www.neuco.ch](http://www.neuco.ch) mehr über diesen Artikel erfahren

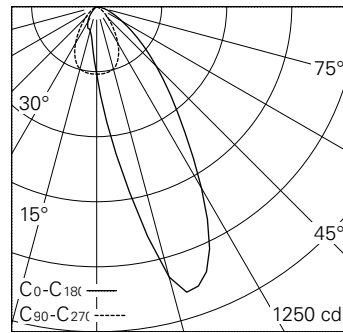
**A P3100 43001.D**  
LED 18,9 W 706 lm-h 3000 K  
Konverter schaltbar on/off



**IP20**

Linsenwandfluter mit asymmetrischer Lichtverteilung.  
Schutzart IP20  
Schutzklasse II.

COB LED-Baugruppe, warmweiss, CRI≥95, mit Kühlkörper Aludruckguss, schwarz.  
Farbortstabilität 2-step MacAdams.  
Optik mit konvexer Primär-Linse zum Bündeln des Lichts vor der Lichtlenkenden Spreitzlinse für eine homogenere Ausleuchtung der Wand.  
Lichtlenkung über Lichtbrechung und Total-reflexion der Sekundärlinse aus optischem Rohglas.  
Darklight-Reflektor Kunststoff, randlos, hochglanz aluminiumbedampft, farblose und kratzfeste Schutzlackierung.  
Verbindungskabel mit Zwischenstecker, L500.  
Konverter on/off, 450mA.  
Anschlussklemme 2x 1,5<sup>2</sup> mit Zugentlastung.  
Ohne Einbauring.  
5 Jahre Garantie.  
Lieferung in 2 Verpackungseinheiten.  
Der Durchmesser des Deckenausschnittes ist abhängig von dem verwendeten Einbauzubehör.



LED 3000 K 18,9 W 706 lm-h / CIE Flux 76 96 100 100 100 / A70 nach DIN 5040

**Technische Daten**

Leuchtenlichtstrom	706 lm-h
Anschlussleistung	18,9 W
Lichtausbeute	37 lm-h/W
Modullichtstrom	-
Modulleistung	-
Farbortstabilität	SDCM 2
Farbwiedergabe	CRI ≥ 95
Lichtstromerhalt	L80/B10 bei 60'000 h (25 °C)
Farbtemperatur	3000 K
Energieeffizienzklasse	B

**Weitere Angaben**

Lichtverteilung	asymmetrisch
Blendungsbewertung UGR längs	20,9
Blendungsbewertung UGR quer	7,5
Betriebsgerät	extern, in Lieferumfang enthalten
Betriebsspannung	230 V AC/DC 0 / 50 / 60 Hz
Gewicht	0,5 kg
Photobiologische Sicherheit	Freie Gruppe (kein Risiko)
Zubehör	Für diese Leuchte sind separate Zubehörteile erhältlich. Kontaktieren Sie uns für eine Beratung.

