

QR-Code scannen und auf www.neuco.ch mehr über diesen Artikel erfahren

A P2200 42021.D
LED 18,9 W 1298 lm-h 2700 K
Konverter schaltbar on/off



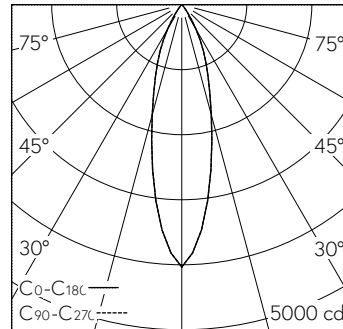
IP20

Richtstrahler mit rotationssymmetrischer Lichtverteilung.
Schutzart IP20, IP54 mit separatem Schutzglas
Schutzklasse II.

COB LED-Baugruppe, super warmweiss, CRI≥95, mit Kühlkörper Aludruckguss, schwarz.
Farbortstabilität 2-step MacAdams.
Optik mit Streulinse für homogenes Licht.
In Coulissenführung bei eingesetztem Reflektor 0-35° schwenkbar, 360° drehbar.
Abdeckkappe um LED-Reflektor und Light Engine zur Reduktion des Streulichts und Verhinderung des Einblicks in den Deckenhohlraum. Cut-Off 30°. Darklight-Abblendkonus Kunststoff, randlos, hochglanz aluminiumbedampft, farblose und kratzfeste Schutzlackierung.
Verbindungskabel mit Zwischenstecker, L500.
Konverter on/off, 450mA.
Anschlussklemme 2x 1,5² mit Zugentlastung.
Einbauring Kunststoff, verkehrsweiss (RAL 9016), mit Rand für gesägte oder geschnittene Deckenöffnungen.
Spreizfederbefestigung für Decken 1 bis 28mm.

5 Jahre Garantie.

Lieferung in 2 Verpackungseinheiten.



h [m]	D [m] 26°	E (0°)
2	0.92	1009
4	1.85	252
6	2.77	112
8	3.69	63
10	4.62	40

LED 2700 K 18,9 W 1298 lm-h 26° / CIE Flux 99 100 100 100 100 / A80 nach DIN 5040

Technische Daten

Leuchtenlichtstrom	1298 lm-h
Anschlussleistung	18,9 W
Lichtausbeute	69 lm-h/W
Modullichtstrom	-
Modulleistung	-
Farbortstabilität	SDCM 2
Farbwiedergabe	CRI ≥ 95
Lichtstromerhalt	L80/B10 bei 60'000 h (25 °C)
Farbtemperatur	2700 K
Energieeffizienzklasse	-

Weitere Angaben

Lichtverteilung	rotationssymmetrisch
Halbwertwinkel	26 ° Medium
Cut-Off	30 °
BAP Leuchtdichte ≥ 65 °	≤ 1000 cd/m ²
Blendungsbewertung UGR längs	12,5
Blendungsbewertung UGR quer	12,5
Betriebsgerät	extern, in Lieferumfang enthalten
Betriebsspannung	230 V AC/DC 0 / 50 / 60 Hz
Gewicht	0,6 kg
Photobiologische Sicherheit	Freie Gruppe (kein Risiko)
Zubehör	Für diese Leuchte sind separate Zubehörteile erhältlich. Kontaktieren Sie uns für eine Beratung.

