

QR-Code scannen und auf [www.neuco.ch](http://www.neuco.ch) mehr über diesen Artikel erfahren

**A P2200 29026.B**  
LED 14 W 649 lm-h 1800 – 2700 K  
DALI-Konverter steuerbar



IP20

Richtstrahler mit rotationssymmetrischer Lichtverteilung.  
Schutzart IP20  
Schutzklasse II.

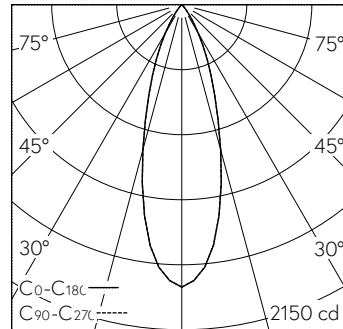
LED-Baugruppe Warmdim-COB, CRI>95, mit Kühlkörper Aludruckguss, schwarz.  
Gleichmässiger, linearer Dimmvorgang 100-1% mit automatischer Farbtemperaturanpassung 2700-1800K.  
Farbortstabilität 3-step MacAdams.  
In Coulissenführung bei eingesetztem Reflektor 0-25° schwenkbar, 360° drehbar.  
PMMA-Kollimator zur Lichtlenkung und als Berührungsschutz der LED. Cut-Off 28°.

Darklight-Abblendkonus Kunststoff, randlos, hochglanz aluminiumbedampft, farblose und kratzfeste Schutzlackierung.  
Verbindungskabel mit Stecker.  
Ohne Einbauring/Konverter.

5 Jahre Garantie.

Lieferung in 2 Verpackungseinheiten.

PUSH, switchDIM und Touch-DIM® werden nicht unterstützt.



h [m]	D [m] 32°	E (0°)
1	0.57	1868
2	1.15	467
3	1.72	208
4	2.29	117
5	2.87	75

LED 2700 K 14 W 649 lm-h 32° / CIE Flux 99 100 100 100 100 / A80 nach DIN 5040

**Technische Daten**

Leuchtenlichtstrom	649 lm-h
Anschlussleistung	14 W
Lichtausbeute	46 lm-h/W
Modullichtstrom	-
Modulleistung	-
Farbortstabilität	SDCM 3
Farbwiedergabe	CRI ≥ 95
Lichtstromerhalt	L80/B10 bei 70'000 h (25 °C)
Farbtemperatur	1800 – 2700 K
Energieeffizienzklasse	-

**Weitere Angaben**

Dimmbereich	100 – 1 %
Lichtverteilung	rotationssymmetrisch
Halbwertwinkel	36 ° Flood
Cut-Off	28 °
BAP Leuchtdichte ≥ 65 °	≤ 1000 cd/m <sup>2</sup>
Blendungsbewertung UGR längs	12,2
Blendungsbewertung UGR quer	12,2
Betriebsspannung	230 V AC/DC 0 / 50 / 60 Hz
Betriebstemperatur	10 – 30 °C
Gewicht	0,3 kg
Photobiologische Sicherheit	Freie Gruppe (kein Risiko)
Zubehör	Für diese Leuchte sind separate Zubehörteile erhältlich. Kontaktieren Sie uns für eine Beratung.

