

QR-Code scannen und auf [www.neuco.ch](http://www.neuco.ch) mehr über diesen Artikel erfahren

**A P2100 44041.D**  
LED 18,9 W 1312 lm-h 4000 K  
Konverter schaltbar on/off



IP20

Richtstrahler mit rotationssymmetrischer Lichtverteilung.  
Schutzart IP20  
Schutzklasse II.

COB LED-Baugruppe, neutralweiss, CRI≥95, mit Kühlkörper Aludruckguss, schwarz.  
Farbortstabilität 2-step MacAdams.  
Optik mit Streulinse für homogenes Licht.

In Coulissenführung bei eingesetztem Reflektor 0-35° schwenkbar, 360° drehbar.

Abdeckkappe um LED-Reflektor und Light Engine zur Reduktion des Streulichts und Verhinderung des Einblicks in den Deckenhohlraum. Cut-Off 30°. Darklight-Abblendkonus Kunststoff, randlos, hochglanz aluminiumbedampft, farblose und kratzfeste Schutzlackierung.

Verbindungskabel mit Zwischenstecker, L500.

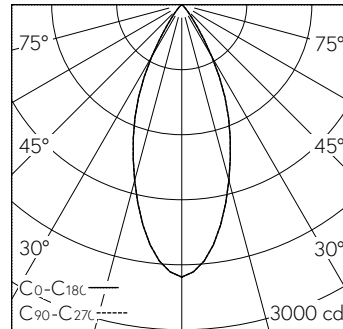
Konverter on/off, 450mA.

Anschlussklemme 2x 1,5<sup>2</sup> mit Zugentlastung.

Ohne Einbauring.

5 Jahre Garantie.

Lieferung in 2 Verpackungseinheiten. Der Durchmesser des Deckenausschnittes ist abhängig von dem verwendeten Einbauzubehör.



h [m]	D [m] 42°	E (0°)
2	1.54	628
4	3.07	157
6	4.61	70
8	6.14	39
10	7.68	25

LED 4000 K 18,9 W 1312 lm-h 42° / CIE Flux 98 100 100 100 100 / A80 nach DIN 5040

**Technische Daten**

Leuchtenlichtstrom	1312 lm-h
Anschlussleistung	18,9 W
Lichtausbeute	69 lm-h/W
Modullichtstrom	-
Modulleistung	-
Farbortstabilität	SDCM 2
Farbwiedergabe	CRI ≥ 95
Lichtstromerhalt	L80/B10 bei 60'000 h (25 °C)
Farbtemperatur	4000 K
Energieeffizienzklasse	-

**Weitere Angaben**

Lichtverteilung	rotationssymmetrisch
Halbwertwinkel	41° Flood
Cut-Off	30°
BAP Leuchtdichte ≥ 65°	≤ 1000 cd/m <sup>2</sup>
Blendungsbewertung UGR längs	14,7
Blendungsbewertung UGR quer	14,7
Betriebsgerät	extern, in Lieferumfang enthalten
Betriebsspannung	230 V AC/DC 0 / 50 / 60 Hz
Gewicht	0,4 kg
Photobiologische Sicherheit	Freie Gruppe (kein Risiko)
Zubehör	Für diese Leuchte sind separate Zubehöerteile erhältlich. Kontaktieren Sie uns für eine Beratung.

