

QR-Code scannen und auf [www.neuco.ch](http://www.neuco.ch) mehr über diesen Artikel erfahren

**A P2100 43041.D**  
LED 18,9 W 1266 lm-h 3000 K  
Konverter schaltbar on/off



IP20

Richtstrahler mit rotationssymmetrischer Lichtverteilung.  
Schutzart IP20  
Schutzklasse II.

COB LED-Baugruppe, warmweiss, CRI≥95, mit Kühlkörper Aludruckguss, schwarz.  
Farbortstabilität 2-step MacAdams.  
Optik mit Streulinse für homogenes Licht.

In Coulissenführung bei eingesetztem Reflektor 0-35° schwenkbar, 360° drehbar.

Abdeckkappe um LED-Reflektor und Light Engine zur Reduktion des Streulichts und Verhinderung des Einblicks in den Deckenhohlraum. Cut-Off 30°. Darklight-Abblendkonus Kunststoff, randlos, hochglanz aluminiumbedampft, farblose und kratzfeste Schutzlackierung.

Verbindungskabel mit Zwischenstecker, L500.

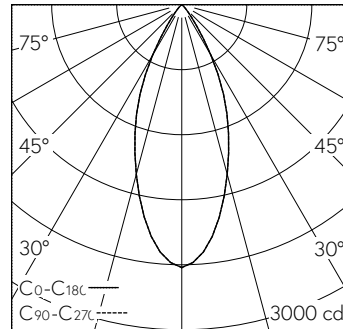
Konverter on/off, 450mA.

Anschlussklemme 2x 1,5<sup>2</sup> mit Zugentlastung.

Ohne Einbauring.

5 Jahre Garantie.

Lieferung in 2 Verpackungseinheiten. Der Durchmesser des Deckenausschnittes ist abhängig von dem verwendeten Einbauzubehör.



| h [m] | D [m] 42° | E (0°) |
|-------|-----------|--------|
| 1     | 0.77      | 2426   |
| 2     | 1.54      | 606    |
| 3     | 2.30      | 270    |
| 4     | 3.07      | 152    |
| 5     | 3.84      | 97     |

LED 3000 K 18,9 W 1266 lm-h 42° / CIE Flux 98 100 100 100 100 / A80 nach DIN 5040

**Technische Daten**

|                        |                              |
|------------------------|------------------------------|
| Leuchtenlichtstrom     | 1266 lm-h                    |
| Anschlussleistung      | 18,9 W                       |
| Lichtausbeute          | 67 lm-h/W                    |
| Modullichtstrom        | -                            |
| Modulleistung          | -                            |
| Farbortstabilität      | SDCM 2                       |
| Farbwiedergabe         | CRI ≥ 95                     |
| Lichtstromerhalt       | L80/B10 bei 60'000 h (25 °C) |
| Farbtemperatur         | 3000 K                       |
| Energieeffizienzklasse | -                            |

**Weitere Angaben**

|                              |  |
|------------------------------|--|
| Lichtverteilung              | rotationssymmetrisch   |
| Halbwertwinkel               | 41° Flood  |
| Cut-Off                      | 30°  |
| BAP Leuchtdichte ≥ 65°       | ≤ 1000 cd/m <sup>2</sup>   |
| Blendungsbewertung UGR längs | 14,6   |
| Blendungsbewertung UGR quer  | 14,6   |
| Betriebsgerät                | extern, in Lieferumfang enthalten  |
| Betriebsspannung             | 230 V AC/DC 0 / 50 / 60 Hz   |
| Gewicht                      | 0,4 kg   |
| Photobiologische Sicherheit  | Freie Gruppe (kein Risiko)   |
| Zubehör                      | Für diese Leuchte sind separate Zubehöerteile erhältlich.<br>Kontaktieren Sie uns für eine Beratung. |

