

QR-Code scannen und auf www.neuco.ch mehr über diesen Artikel erfahren

A P2100 22036.B
LED 13,7 W 765 lm-h 2700 K
DALI-Konverter steuerbar



IP20

Richtstrahler mit rotationssymmetrischer Lichtverteilung.
Schutzart IP20
Schutzklasse II.

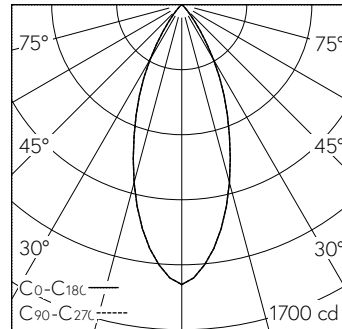
COB LED-Baugruppe, super warmweiss, CRI≥95, mit Kühlkörper Aludruckguss, schwarz.
Farbortstabilität 2-step MacAdams.
In Coulissenführung bei eingesetztem Reflektor 0-25° schwenkbar, 360° drehbar.
PMMA-Kollimator zur Lichtlenkung und als Berührungsschutz der LED. Cut-Off 28°.

Darklight-Abblendkonus Kunststoff, randlos, hochglanz aluminiumbedampft, farblose und kratzfeste Schutzlackierung.
Verbindungskabel mit Zwischenstecker, L500.
DALI-2 Konverter, 350mA Konstantstrom.
Anschlussklemme 2x 1,5² mit Zugentlastung.
Ohne Einbaurahmen.

5 Jahre Garantie.

Lieferung in 2 Verpackungseinheiten.
Der Durchmesser des Deckenausschnittes ist abhängig von dem verwendeten Einbauzubehör.

PUSH, switchDIM und Touch-DIM® werden nicht unterstützt.



h [m]	D [m] 40°	E (0°)
1	0.73	1463
2	1.46	366
3	2.18	163
4	2.91	91
5	3.64	59

LED 2700 K 13,7 W 765 lm-h 40° / CIE Flux 97 100 100 100 100 / A80 nach DIN 5040

Technische Daten

Leuchtenlichtstrom	765 lm-h
Anschlussleistung	13,7 W
Lichtausbeute	56 lm-h/W
Modullichtstrom	-
Modulleistung	-
Farbortstabilität	SDCM 2
Farbwiedergabe	CRI ≥ 95
Lichtstromerhalt	L80/B10 bei 60'000 h (25 °C)
Farbtemperatur	2700 K
Energieeffizienzklasse	-

Weitere Angaben

Dimmbereich	100 – 1 %
Lichtverteilung	rotationssymmetrisch
Halbwertwinkel	39 ° Flood
Cut-Off	28 °
BAP Leuchtdichte ≥ 65 °	≤ 1000 cd/m ²
Blendungsbewertung UGR längs	16,2
Blendungsbewertung UGR quer	16,2
Betriebsspannung	230 V AC/DC 0 / 50 / 60 Hz
Betriebstemperatur	10 – 30 °C
Gewicht	0,3 kg
Photobiologische Sicherheit	Freie Gruppe (kein Risiko)
Zubehör	Für diese Leuchte sind separate Zubehöerteile erhältlich. Kontaktieren Sie uns für eine Beratung.

