

QR-Code scannen und auf [www.neuco.ch](http://www.neuco.ch) mehr über diesen Artikel erfahren

**A P1200 43016.D**  
LED 17,6 W 568 lm-h 3000 K  
DALI-Konverter steuerbar



 **IP20**

Downlight mit rotationssymmetrischer Lichtverteilung.  
Schutzart IP20, IP54 mit separatem Schutzglas  
Schutzklasse II.

COB LED-Baugruppe, warmweiss, CRI≥95, mit Kühlkörper Aludruckguss, schwarz.

Farbortstabilität 2-step MacAdams.  
Optik mit Streulinse für homogenes Licht.

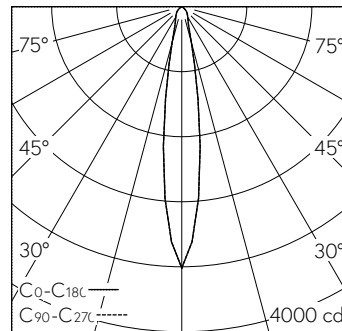
Konvexe Linse für engen Ausstrahlwinkel mit nahezu keinem Streulicht.  
Abdeckkappe um LED-Reflektor und Light Engine zur Reduktion des Streulichts in der Hohldecke. Cut-Off 30°.  
Darklight-Abblendkonus Kunststoff, randlos, hochglanz aluminiumbedampft, farblose und kratzfest Schutzlackierung.

Verbindungskabel mit Zwischenstecker, L500.  
Konverter DALI, 450mA.  
Anschlussklemme 4x 1,5<sup>2</sup> mit Zugentlastung.  
Einbauring Kunststoff, verkehrsweis (RAL 9016), mit Rand für gesägte oder geschnittene Deckenöffnungen.  
Spreizfederbefestigung für Decken 1 bis 28mm.

5 Jahre Garantie.

Lieferung in 2 Verpackungseinheiten.

PUSH, switchDIM und Touch-DIM® werden nicht unterstützt.



h [m]	D [m] 16.0°	E (0°)
2	0.56	804
4	1.12	201
6	1.69	89
8	2.25	50
10	2.81	32

LED 3000 K 17,6 W 568 lm-h 16.0° / CIE Flux 87 100 100 100 / A80 nach DIN 50...

**Technische Daten**

Leuchtenlichtstrom	568 lm-h
Anschlussleistung	17,6 W
Lichtausbeute	32 lm-h/W
Modullichtstrom	-
Modulleistung	-
Farbortstabilität	SDCM 2
Farbwiedergabe	CRI ≥ 95
Lichtstromerhalt	L80/B10 bei 60'000 h (25 °C)
Farbtemperatur	3000 K
Energieeffizienzklasse	-

**Weitere Angaben**

Lichtverteilung	rotationssymmetrisch
Halbwertwinkel	16 ° Spot
Cut-Off	30 °
BAP Leuchtdichte ≥ 65 °	≤ 1000 cd/m <sup>2</sup>
Blendungsbewertung UGR längs	16,4
Blendungsbewertung UGR quer	16,4
Betriebsgerät	extern, in Lieferumfang enthalten
Betriebsspannung	230 V AC/DC 0 / 50 / 60 Hz
Gewicht	0,6 kg
Photobiologische Sicherheit	Freie Gruppe (kein Risiko)
Zubehör	Für diese Leuchte sind separate Zubehörteile erhältlich. Kontaktieren Sie uns für eine Beratung.

