

QR-Code scannen und auf [www.neuco.ch](http://www.neuco.ch) mehr über diesen Artikel erfahren

**A P1200 34041.D**  
LED 10,7 W 755 lm-h 4000 K  
Konverter schaltbar on/off



 **IP20**

Downlight mit rotationssymmetrischer Lichtverteilung.  
Schutzart IP20, IP54 mit separatem Schutzglas  
Schutzklasse II.

COB LED-Baugruppe, neutralweiss, CRI $\geq$ 95, mit Kühlkörper Aludruckguss, schwarz.

Farbortstabilität 2-step MacAdams. Optik mit Streulinse für homogenes Licht.

Abdeckkappe um LED-Reflektor und Light Engine zur Reduktion des Streulichts in der Hohldecke. Cut-Off 30°.

Darklight-Abblendkonus Kunststoff, randlos, hochglanz aluminiumbedampft, farblose und kratzfeste Schutzlackierung.

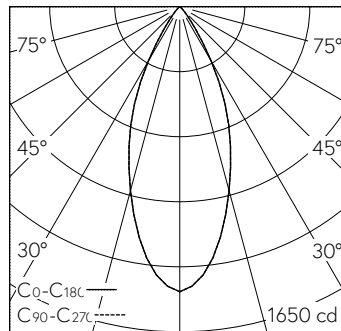
Verbindungskabel mit Zwischenstecker, L500.

Konverter on/off, 250mA. Anschlussklemme 2x 1,5<sup>2</sup> mit Zugentlastung.

Einbauring Kunststoff, verkehrsweis (RAL 9016), mit Rand für gesägte oder geschnittene Deckenöffnungen.

Spreizfederbefestigung für Decken 1 bis 28mm.

5 Jahre Garantie.  
Lieferung in 2 Verpackungseinheiten.



h [m]	D [m] 42°	E (0°)
1	0.77	1447
2	1.54	362
3	2.30	161
4	3.07	90
5	3.84	58

LED 4000 K 10,7 W 755 lm-h 42° / CIE Flux 98 100 100 100 100 / A80 nach DIN 5040

**Technische Daten**

Leuchtenlichtstrom	755 lm-h
Anschlussleistung	10,7 W
Lichtausbeute	71 lm-h/W
Modullichtstrom	-
Modulleistung	-
Farbortstabilität	SDCM 2
Farbwiedergabe	CRI $\geq$ 95
Lichtstromerhalt	L80/B10 bei 90'000 h (25 °C)
Farbtemperatur	4000 K
Energieeffizienzklasse	-

**Weitere Angaben**

Lichtverteilung	rotationssymmetrisch
Halbwertwinkel	41° Flood
Cut-Off	30°
BAP Leuchtdichte $\geq$ 65°	$\leq$ 1000 cd/m <sup>2</sup>
Blendungsbewertung UGR längs	12,8
Blendungsbewertung UGR quer	12,8
Betriebsgerät	extern, in Lieferumfang enthalten
Betriebsspannung	230 V AC/DC 0 / 50 / 60 Hz
Gewicht	0,5 kg
Photobiologische Sicherheit	Freie Gruppe (kein Risiko)
Zubehör	Für diese Leuchte sind separate Zubehörteile erhältlich. Kontaktieren Sie uns für eine Beratung.

