

QR-Code scannen und auf www.neuco.ch mehr über diesen Artikel erfahren

A P1200 34011.D
LED 10,7 W 320 lm-h 4000 K
Konverter schaltbar on/off



 **IP20**

Downlight mit rotationssymmetrischer Lichtverteilung.
Schutzart IP20, IP54 mit separatem Schutzglas
Schutzklasse II.

COB LED-Baugruppe, neutralweiss, CRI≥95, mit Kühlkörper Aludruckguss, schwarz.

Farbortstabilität 2-step MacAdams.
Optik mit Streulinse für homogenes Licht.

Konvexe Linse für engen Ausstrahlwinkel mit nahezu keinem Streulicht.

Abdeckkappe um LED-Reflektor und Light Engine zur Reduktion des Streulichts in der Hohldecke. Cut-Off 30°. Darklight-Abblendkonus Kunststoff, randlos, hochglanz aluminiumbedampft, farblose und kratzfeste Schutzlackierung.

Verbindungskabel mit Zwischenstecker, L500.

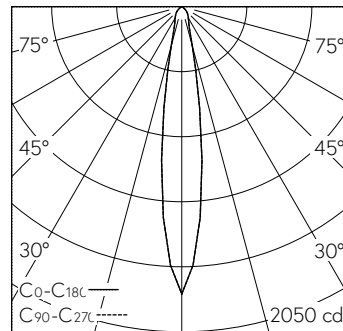
Konverter on/off, 250mA.

Anschlussklemme 2x 1,5² mit Zugentlastung.

Einbauring Kunststoff, verkehrsweiss (RAL 9016), mit Rand für gesägte oder geschnittene Deckenöffnungen.
Spreizfederbefestigung für Decken 1 bis 28mm.

5 Jahre Garantie.

Lieferung in 2 Verpackungseinheiten.



h [m]	D [m] 16.0°	E (0°)
1	0.28	1812
2	0.56	453
3	0.84	201
4	1.12	113
5	1.41	72

LED 4000 K 10,7 W 320 lm-h 16.0° / CIE Flux 87 100 100 100 100 / A80 nach DIN 5...

Technische Daten

Leuchtenlichtstrom	320 lm-h
Anschlussleistung	10,7 W
Lichtausbeute	30 lm-h/W
Modullichtstrom	-
Modulleistung	-
Farbortstabilität	SDCM 2
Farbwiedergabe	CRI ≥ 95
Lichtstromerhalt	L80/B10 bei 90'000 h (25 °C)
Farbtemperatur	4000 K
Energieeffizienzklasse	-

Weitere Angaben

Lichtverteilung	rotationssymmetrisch
Halbwertwinkel	16 ° Spot
Cut-Off	30 °
BAP Leuchtdichte ≥ 65 °	≤ 1000 cd/m ²
Blendungsbewertung UGR längs	14,4
Blendungsbewertung UGR quer	14,4
Betriebsgerät	extern, in Lieferumfang enthalten
Betriebsspannung	230 V AC/DC 0 / 50 / 60 Hz
Gewicht	0,5 kg
Photobiologische Sicherheit	Freie Gruppe (kein Risiko)
Zubehör	Für diese Leuchte sind separate Zubehörteile erhältlich. Kontaktieren Sie uns für eine Beratung.

