

QR-Code scannen und auf www.neuco.ch mehr über diesen Artikel erfahren

A P1200 32051.D
LED 10,7 W 724 lm-h 2700 K
Konverter schaltbar on/off



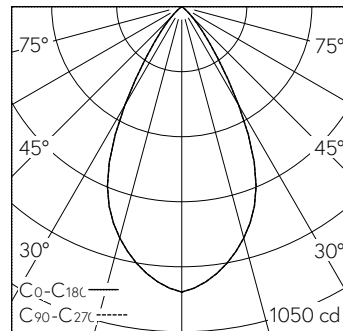
 **IP20**

Downlight mit rotationssymmetrischer Lichtverteilung.
Schutzart IP20, IP54 mit separatem Schutzglas
Schutzklasse II.

COB LED-Baugruppe, super warmweiss, CRI≥95, mit Kühlkörper Aludruckguss, schwarz.
Farbortstabilität 2-step MacAdams.
Optik mit Streulinse für homogenes Licht.
Abdeckkappe um LED-Reflektor und Light Engine zur Reduktion des Streulichts in der Hohldecke. Cut-Off 30°. Darklight-Abblendkonus Kunststoff, randlos, hochglanz aluminiumbedampft, farblose und kratzfeste Schutzlackierung.
Verbindungskabel mit Zwischenstecker, L500.
Konverter on/off, 250mA.
Anschlussklemme 2x 1,5² mit Zugentlastung.
Einbauring Kunststoff, verkehrsweis (RAL 9016), mit Rand für gesägte oder geschnittene Deckenöffnungen.
Spreizfederbefestigung für Decken 1 bis 28mm.

5 Jahre Garantie.

Lieferung in 2 Verpackungseinheiten.



h [m]	D [m] 56°	E (0°)
1	1.06	922
2	2.13	230
3	3.19	102
4	4.25	58
5	5.32	37

LED 2700 K 10,7 W 724 lm-h 56° / CIE Flux 95 100 100 100 100 / A80 nach DIN 5040

Technische Daten

Leuchtenlichtstrom	724 lm-h
Anschlussleistung	10,7 W
Lichtausbeute	68 lm-h/W
Modullichtstrom	-
Modulleistung	-
Farbortstabilität	SDCM 2
Farbwiedergabe	CRI ≥ 95
Lichtstromerhalt	L80/B10 bei 90'000 h (25 °C)
Farbtemperatur	2700 K
Energieeffizienzklasse	-

Weitere Angaben

Lichtverteilung	rotationssymmetrisch
Halbwertwinkel	55 ° Wide Flood
Cut-Off	30 °
BAP Leuchtdichte ≥ 65 °	≤ 1000 cd/m ²
Blendungsbewertung UGR längs	15,5
Blendungsbewertung UGR quer	15,5
Betriebsgerät	extern, in Lieferumfang enthalten
Betriebsspannung	230 V AC/DC 0 / 50 / 60 Hz
Gewicht	0,5 kg
Photobiologische Sicherheit	Freie Gruppe (kein Risiko)
Zubehör	Für diese Leuchte sind separate Zubehörteile erhältlich. Kontaktieren Sie uns für eine Beratung.

