

QR-Code scannen und auf www.neuco.ch mehr über diesen Artikel erfahren

A P1100 33056.D
LED 10 W 761 lm-h 3000 K
DALI-Konverter steuerbar



 **IP20**

Downlight mit rotationssymmetrischer Lichtverteilung.
Schutzart IP20
Schutzklasse II.

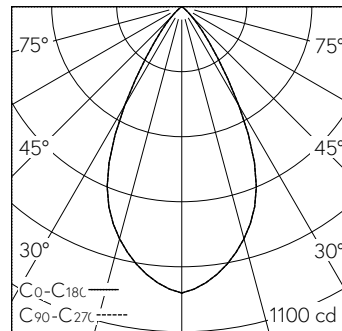
COB LED-Baugruppe, warmweiss, CRI≥95, mit Kühlkörper Aludruckguss, schwarz.
Farbortstabilität 2-step MacAdams.
Optik mit Streulinse für homogenes Licht.

Abdeckkappe um LED-Reflektor und Light Engine zur Reduktion des Streulichts in der Hohldecke. Cut-Off 30°. Darklight-Abblendkonus Kunststoff, randlos, hochglanz aluminiumbedampft, farblose und kratzfeste Schutzlackierung.
Verbindungskabel mit Zwischenstecker, L500.
Konverter DALI, 250mA.
Anschlussklemme 4x 1,5² mit Zugentlastung.
Ohne Einbauring.

5 Jahre Garantie.

Lieferung in 2 Verpackungseinheiten. Der Durchmesser des Deckenausschnittes ist abhängig von dem verwendeten Einbauzubehör.

PUSH, switchDIM und Touch-DIM® werden nicht unterstützt.



h [m]	D [m] 56°	E (0°)
1	1.06	969
2	2.13	242
3	3.19	108
4	4.25	61
5	5.32	39

LED 3000 K 10 W 761 lm-h 56° / CIE Flux 95 100 100 100 100 / A80 nach DIN 5040

Technische Daten

Leuchtenlichtstrom	761 lm-h
Anschlussleistung	10 W
Lichtausbeute	76 lm-h/W
Modullichtstrom	-
Modulleistung	-
Farbortstabilität	SDCM 2
Farbwiedergabe	CRI ≥ 95
Lichtstromerhalt	L80/B10 bei 90'000 h (25 °C)
Farbtemperatur	3000 K
Energieeffizienzklasse	-

Weitere Angaben

Lichtverteilung	rotationssymmetrisch
Halbwertwinkel	55 ° Wide Flood
Cut-Off	30 °
BAP Leuchtdichte ≥ 65 °	≤ 1000 cd/m ²
Blendungsbewertung UGR längs	15,7
Blendungsbewertung UGR quer	15,7
Betriebsgerät	extern, in Lieferumfang enthalten
Betriebsspannung	230 V AC/DC 0 / 50 / 60 Hz
Gewicht	0,3 kg
Photobiologische Sicherheit	Freie Gruppe (kein Risiko)
Zubehör	Für diese Leuchte sind separate Zubehörteile erhältlich. Kontaktieren Sie uns für eine Beratung.

