

QR-Code scannen und auf [www.neuco.ch](http://www.neuco.ch) mehr über diesen Artikel erfahren

**A P1100 32051.D**  
LED 10,7 W 724 lm-h 2700 K  
Konverter schaltbar on/off



 **IP20**

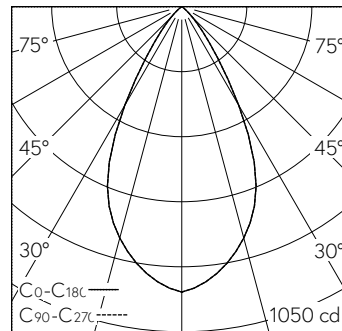
Downlight mit rotationssymmetrischer Lichtverteilung.  
Schutzart IP20  
Schutzklasse II.

COB LED-Baugruppe, super warmweiss, CRI≥95, mit Kühlkörper Aludruckguss, schwarz.  
Farbortstabilität 2-step MacAdams.  
Optik mit Streulinse für homogenes Licht.

Abdeckkappe um LED-Reflektor und Light Engine zur Reduktion des Streulichts in der Hohldecke. Cut-Off 30°.  
Darklight-Abblendkonus Kunststoff, randlos, hochglanz aluminiumbedampft, farblose und kratzfeste Schutzlackierung.  
Verbindungskabel mit Zwischenstecker, L500.  
Konverter on/off, 250mA.  
Anschlussklemme 2x 1,5<sup>2</sup> mit Zugentlastung.  
Ohne Einbauring.

5 Jahre Garantie.

Lieferung in 2 Verpackungseinheiten.  
Der Durchmesser des Deckenausschnittes ist abhängig von dem verwendeten Einbauzubehör.



h [m]	D [m] 56°	E (0°)
1	1.06	922
2	2.13	230
3	3.19	102
4	4.25	58
5	5.32	37

LED 2700 K 10,7 W 724 lm-h 56° / CIE Flux 95 100 100 100 100 / A80 nach DIN 5040

**Technische Daten**

Leuchtenlichtstrom	724 lm-h
Anschlussleistung	10,7 W
Lichtausbeute	68 lm-h/W
Modullichtstrom	-
Modulleistung	-
Farbortstabilität	SDCM 2
Farbwiedergabe	CRI ≥ 95
Lichtstromerhalt	L80/B10 bei 90'000 h (25 °C)
Farbtemperatur	2700 K
Energieeffizienzklasse	-

**Weitere Angaben**

Lichtverteilung	rotationssymmetrisch
Halbwertwinkel	55 ° Wide Flood
Cut-Off	30 °
BAP Leuchtdichte ≥ 65 °	≤ 1000 cd/m <sup>2</sup>
Blendungsbewertung UGR längs	15,5
Blendungsbewertung UGR quer	15,5
Betriebsgerät	extern, in Lieferumfang enthalten
Betriebsspannung	230 V AC/DC 0 / 50 / 60 Hz
Gewicht	0,3 kg
Photobiologische Sicherheit	Freie Gruppe (kein Risiko)
Zubehör	Für diese Leuchte sind separate Zubehöerteile erhältlich. Kontaktieren Sie uns für eine Beratung.

