

QR-Code scannen und auf [www.neuco.ch](http://www.neuco.ch) mehr über diesen Artikel erfahren

**A P1100 13036.B**  
LED 9 W 528 lm-h 3000 K  
DALI-Konverter steuerbar



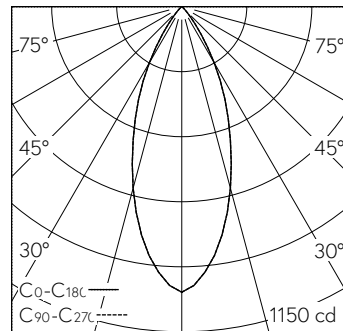
Downlight mit rotationssymmetrischer Lichtverteilung.  
Schutzart IP20  
Schutzklasse II.

COB LED-Baugruppe, warmweiss, CRI≥95, mit Kühlkörper Aludruckguss, schwarz.  
Farbortstabilität 2-step MacAdams.  
PMMA-Kollimator zur Lichtlenkung und als Berührungsschutz der LED. Cut-Off 28°.  
Darklight-Abblendkonus Kunststoff, randlos, hochglanz aluminiumbedampft, farblose und kratzfeste Schutzlackierung.  
Verbindungskabel mit Zwischenstecker, L500.  
DALI-2 Konverter, 225mA Konstantstrom.  
Anschlussklemme 2x 1,5² mit Zugentlastung.  
Ohne Einbaurahmen.

5 Jahre Garantie.

Lieferung in 2 Verpackungseinheiten. Der Durchmesser des Deckenausschnittes ist abhängig von dem verwendeten Einbauzubehör.

PUSH, switchDIM und Touch-DIM® werden nicht unterstützt.



| h [m] | D [m] 40° | E (0°) |
|-------|-----------|--------|
| 1     | 0.73      | 1010   |
| 2     | 1.46      | 252    |
| 3     | 2.18      | 112    |
| 4     | 2.91      | 63     |
| 5     | 3.64      | 40     |

LED 3000 K 9 W 528 lm-h 40° / CIE Flux 97 100 100 100 / A80 nach DIN 5040

**Technische Daten**

|                        |                              |
|------------------------|------------------------------|
| Leuchtenlichtstrom     | 528 lm-h                     |
| Anschlussleistung      | 9 W                          |
| Lichtausbeute          | 59 lm-h/W                    |
| Modullichtstrom        | -                            |
| Modulleistung          | -                            |
| Farbortstabilität      | SDCM 2                       |
| Farbwiedergabe         | CRI ≥ 95                     |
| Lichtstromerhalt       | L80/B10 bei 90'000 h (25 °C) |
| Farbtemperatur         | 3000 K                       |
| Energieeffizienzklasse | -                            |

**Weitere Angaben**

|                              |   |
|------------------------------|---|
| Dimmbereich                  | 100 – 1 %   |
| Lichtverteilung              | rotationssymmetrisch  |
| Halbwertwinkel               | 39 ° Flood  |
| Cut-Off                      | 28 °  |
| BAP Leuchtdichte ≥ 65 °      | ≤ 1000 cd/m²  |
| Blendungsbewertung UGR längs | 14,9  |
| Blendungsbewertung UGR quer  | 14,9  |
| Betriebsspannung             | 230 V AC/DC 0 / 50 / 60 Hz  |
| Betriebstemperatur           | 10 – 30 °C  |
| Gewicht                      | 0,2 kg  |
| Photobiologische Sicherheit  | Freie Gruppe (kein Risiko)  |
| Zubehör                      | Für diese Leuchte sind separate Zubehörteile erhältlich.<br>Kontaktieren Sie uns für eine Beratung. |

