

QR-Code scannen und auf www.neuco.ch mehr über diesen Artikel erfahren

A L73 4546.B
Aluminium

Direktlicht
LED 3089 lm-h 4000 K
DALI-Konverter steuerbar

Indirektlicht
LED 4198 lm-h 4000 K
DALI-Konverter steuerbar

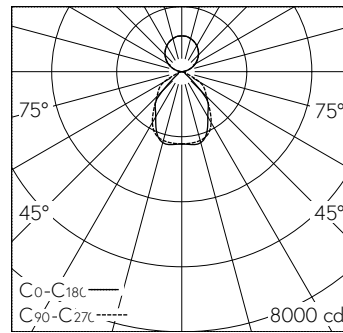


Pendelleuchte mit direktem/indirektem Lichtaustritt. Schutzart IP20 Schutzklasse I.

Direktlichtanteil 58%. Gehäuse und Tragchassis, Aluminium extrudiert und farblos eloxiert. LED neutralweiss. CRI \geq 80. Farbstabilität <3-step macadams. Konverter DALI. Direkt: Formschlüssig eingelegte Längsprismatik-Inlay (LDP) für hochwertige Entblendung. Hinterlegte Diffusorfolie für optimale Homogenität der leuchtenden Flächen. Indirekt: Opale/UV-stabile PMMA-Abdeckung. Halogenfreie interne Verdrahtung. 2 Anschlussklemmen 3x 1.5² mit Zugentlastung. Ohne Pendelzubehör.

5 Jahre Garantie.

PUSH, switchDIM und Touch-DIM® werden nicht unterstützt.



LED 4000 K 59 W 7287 lm-h / CIE Flux 66 91 98 58 100 / C63 nach DIN 5040

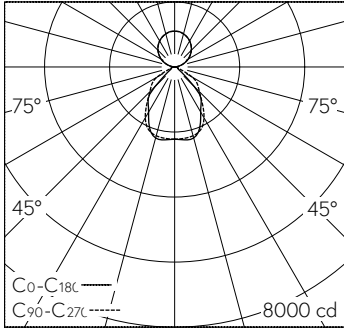
Technische Daten

Leuchtenlichtstrom	7287 lm-h
Anschlussleistung	59 W
Lichtausbeute	124 lm-h/W
Modullichtstrom	-
Modulleistung	-
Farbstabilität	SDCM 3
Farbwiedergabe	CRI \geq 80
Lichtstromerhalt	L80/F10 bei 50'000 h (25 °C)
Farbtemperatur	4000 K
Energieeffizienzklasse	-

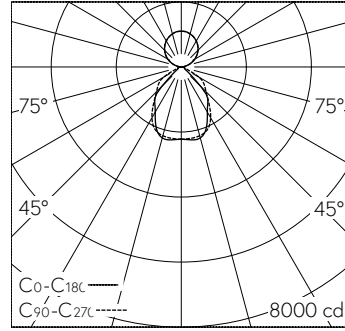
Weitere Angaben

Lichtaustritt	direkt/indirekt
Farbtemperatur	4000 K (Direktlicht) 4000 K (Indirektlicht)
Farbwiedergabe	CRI \geq 80 (Direktlicht) CRI \geq 80 (Indirektlicht)
Farbstabilität	SDCM 3 (Direktlicht) SDCM 3 (Indirektlicht)
Halbwertwinkel	42 ° Flood – 44 ° Flood (Direktlicht)
Anteil Direktlicht	58 %
Anteil Indirektlicht	42 %
BAP Leuchtdichte \geq 65 °	\leq 2500 cd/m ²
Blendungsbewertung UGR längs	15,4
Blendungsbewertung UGR quer	12,8
Betriebsspannung	230 V AC/DC 0 / 50 / 60 Hz
Betriebstemperatur	10 – 35 °C
Gewicht	7 kg
Zubehör	Für diese Leuchte sind separate Zubehörteile erhältlich. Kontaktieren Sie uns für eine Beratung.





LED 4000 K 59 W 7287 lm-h / CIE Flux 66 91 98 58 100 / C63 nach DIN 5040



LED 4000 K 59 W 7287 lm-h / CIE Flux 66 91 98 58 100 / C63 nach DIN 5040