

QR-Code scannen und auf [www.neuco.ch](http://www.neuco.ch) mehr über diesen Artikel erfahren

**A L63 4736.B**  
 Aluminium  
 LED 39 W 4013 lm-h 3000 K  
 DALI-Konverter steuerbar

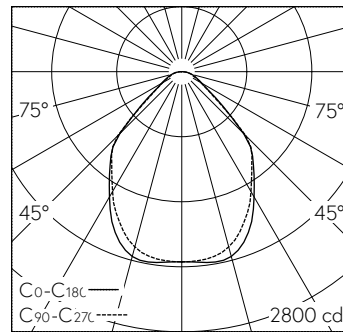


Deckenaufbauleuchte mit direktem Lichtaustritt.  
 Schutzart IP20  
 Schutzklasse I.

Gehäuse mit Tragchassis, Aluminium chemisch mattiert und farblos eloxiert.  
 LED warmweiss. CRI≥80.  
 Konverter DALI.  
 Farbstabilität 3-step (initial) MacAdams.  
 Formschlüssig eingelegte Kegel-Mikroprismatik-Inlays (CDP) für hochwertige Entblendung.  
 Hinterlegte Diffusorfolie für optimale Homogenität der leuchtenden Flächen.  
 Halogenfreie interne Verdrahtung.  
 Anschlussklemmen 2x 3x 1.5<sup>2</sup> mit Zugentlastung.

5 Jahre Garantie.

PUSH, switchDIM und Touch-DIM® werden nicht unterstützt.



LED 3000 K 39 W 4013 lm-h / CIE Flux 67 91 98 100 100 / A60 nach DIN 5040

**Technische Daten**

Leuchtenlichtstrom	4013 lm-h
Anschlussleistung	39 W
Lichtausbeute	103 lm-h/W
Modullichtstrom	-
Modulleistung	-
Farbstabilität	SDCM 3
Farbwiedergabe	CRI ≥ 80
Lichtstromerhalt	L80/B10 bei 60'000 h (25 °C)
Farbtemperatur	3000 K
Energieeffizienzklasse	-

**Weitere Angaben**

Lichtaustritt	direkt
Halbwertwinkel	44 ° Flood
BAP Leuchtdichte ≥ 65 °	≤ 2500 cd/m <sup>2</sup>
Blendungsbewertung UGR längs	17
Blendungsbewertung UGR quer	16,9
Betriebsspannung	230 V AC/DC 0 / 50 / 60 Hz
Gewicht	8 kg

