

QR-Code scannen und auf www.neuco.ch mehr über diesen Artikel erfahren

A L58 4056.C
Aluminium

Direktlicht
LED 1213 lm-h 3000 K
DALI-Konverter steuerbar

Indirektlicht
LED 3673 lm-h 3000 K
DALI-Konverter steuerbar



Wandaufbauleuchte mit direktem/indirektem Lichtaustritt.
Schutzart IP20
Schutzklasse I.

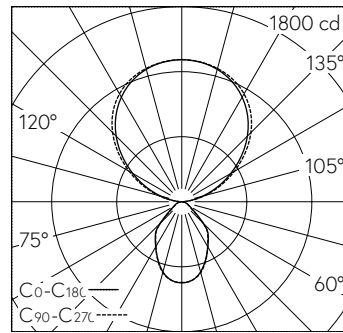
Erfüllt Minergie Standard.
Direktlichtanteil 25%.
LED warmweiss, CRI \geq 80.
Konverter DALI.

Gehäuse mit Tragchassis, Aluminium chemisch mattiert und farblos eloxiert.
Direkt: Formschlüssig eingelegte Kegel-Mikroprismatik-Inlays (CDP) für hochwertige Entblendung.
Hinterlegte Diffusorfolie für optimale Homogenität der leuchtenden Flächen.

Indirekt: Opale/UV-stabile PMMA-Abdeckung als Schutz der LED-Platinen.
Halogenfreie interne Verdrahtung.
Montage abstandslos (in Abhängigkeit der Wandstruktur) mittels zweier Exzenter und Justierlager.
Anschlussklemme 5x 1,5².

5 Jahre Garantie.

PUSH, switchDIM und Touch-DIM[®] werden nicht unterstützt.



LED 3000 K 35,2 W 4886 lm-h / CIE Flux 67 90 97 25 100 / D63 nach DIN 5040

Technische Daten

Leuchtenlichtstrom	4886 lm-h
Anschlussleistung	35,2 W
Lichtausbeute	139 lm-h/W
Modullichtstrom	-
Modulleistung	-
Farbortstabilität	SDCM 3
Farbwiedergabe	CRI \geq 80
Lichtstromerhalt	L90/B10 bei 50'000 h (25 °C)
Farbtemperatur	3000 K
Energieeffizienzklasse	-

Weitere Angaben

Lichtaustritt	direkt/indirekt
Farbtemperatur	3000 K (Direktlicht) 3000 K (Indirektlicht)
Farbwiedergabe	CRI \geq 80 (Direktlicht) CRI \geq 80 (Indirektlicht)
Farbortstabilität	SDCM 3 (Direktlicht) SDCM 3 (Indirektlicht)
Anteil Direktlicht	25 %
Anteil Indirektlicht	75 %
BAP Leuchtdichte \geq 65 °	\leq 3000 cd/m ²
Blendungsbewertung UGR längs	11,4
Blendungsbewertung UGR quer	11,4
Betriebsspannung	230 V AC/DC 0 / 50 / 60 Hz
Gewicht	3,2 kg
Photobiologische Sicherheit	Freie Gruppe (kein Risiko)

