

QR-Code scannen und auf [www.neuco.ch](http://www.neuco.ch) mehr über diesen Artikel erfahren

**A L23 4814.C**  
Aluminium  
Sensonic Basic

Direktlicht  
LED 2508 lm-h 3000 K

Indirektlicht  
LED 6496 lm-h 3000 K



Bürostehleuchte mit direktem/indirektem Lichtaustritt.  
Schutzart IP20  
Schutzklasse I.

2-er Arbeitsplatz, Indirektlichtanteil 72%.

Taster am Standrohr für die Leuchtensteuerung (Direkt/Indirekt synchron).  
Gehäuse mit Tragschassis, Aluminium chemisch mattiert und farblos eloxiert.

LED warmweiss, CRI≥80.

Konverter dimmbar.  
Farbabweichung max. 3 Steps MacAdams.

Präsenzmelder und Sensor für tageslichtabhängige Lichtregulierung eingebaut.

Drahtlose Schwarmfunktion mittels optionalem Nachrüst-Kit einfach ergänzbar.

Direkt: Formschlüssig eingelegte Kegel-Mikroprismatik-Inlays für hochwertige Entblendung.

Hinterlegte Diffusorfolie für optimale Homogenität der leuchtenden Flächen.

Indirekt: Opale und UV-stabile PMMA-Abdeckung als Schutz der LED-Platinen.

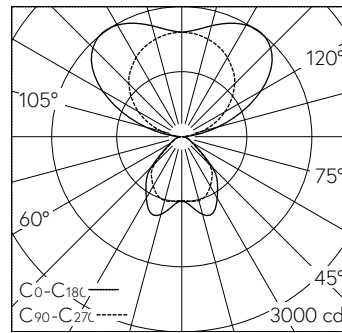
Halogenfreie interne Verdrahtung.  
Standrohr Aluminium 50x30mm, chemisch mattiert und farblos eloxiert mit schwarzem Taster (Schalten, Dimmen und Sollwertspeicherung).

Optional mit Infrarot-Fernbedienung konfigurier- und steuerbar.  
U-Standfuss Stahl mit 6 Fussnocken, silber.

Anschlussleitung steckbar in Gerätebuchse mit Stecker Typ 12, L3000, schwarz.

5 Jahre Garantie.

Lieferung in 2 Verpackungseinheiten.  
Einfache Reinigung der Leuchte dank Abdeckung auf der Leuchtenoberseite.



LED 3000 K 80 W 9004 lm-h / CIE Flux 63 89 97 28 100 / D63 nach DIN 5040

**Technische Daten**

Leuchtenlichtstrom	9004 lm-h
Anschlussleistung	80 W
Lichtausbeute	113 lm-h/W
Modullichtstrom	-
Modulleistung	-
Farbstabilität	SDCM 3
Farbwiedergabe	CRI ≥ 80
Lichtstromerhalt	L80/F10 bei 50'000 h (25 °C)
Farbtemperatur	3000 K
Energieeffizienzklasse	-

**Weitere Angaben**

Lichtaustritt	direkt/indirekt
Farbtemperatur	3000 K (Direktlicht) 3000 K (Indirektlicht)
Farbwiedergabe	CRI ≥ 80 (Direktlicht) CRI ≥ 80 (Indirektlicht)
Farbstabilität	SDCM 3 (Direktlicht) SDCM 3 (Indirektlicht)
Anteil Direktlicht	28 %
Anteil Indirektlicht	72 %
BAP Leuchtdichte ≥ 65 °	≤ 3000 cd/m <sup>2</sup>
Blendungsbewertung UGR längs	11,9
Blendungsbewertung UGR quer	12,9
Betriebsspannung	230 V AC 50 / 60 Hz
Gewicht	11,3 kg
Zubehör	Für diese Leuchte sind separate Zubehörteile erhältlich. Kontaktieren Sie uns für eine Beratung.

