

QR-Code scannen und auf www.neuco.ch mehr über diesen Artikel erfahren

A L23 4614.C
Aluminium
Sensonic Basic

Direktlicht
LED 2508 lm-h 3000 K

Indirektlicht
LED 6496 lm-h 3000 K



Bürostehleuchte mit direktem/indirektem Lichtaustritt.
Schutzart IP20
Schutzklasse I.

2-er Arbeitsplatz, Indirektlichtanteil 72%.

Taster am Standrohr für die Leuchtensteuerung (Direkt/Indirekt synchron).
Gehäuse mit Tragschassis, Aluminium chemisch mattiert und farblos eloxiert.

LED warmweiss, CRI≥80.

Konverter dimmbar.
Farbabweichung max. 3 Steps MacAdams.

Präsenzmelder und Sensor für tageslichtabhängige Lichtregulierung eingebaut.

Drahtlose Schwarmfunktion mittels optionalem Nachrüst-Kit einfach ergänzbar.

Direkt: Formschlüssig eingelegte Kegel-Mikroprismatik-Inlays für hochwertige Entblendung.

Hinterlegte Diffusorfolie für optimale Homogenität der leuchtenden Flächen.

Indirekt: Opale und UV-stabile PMMA-Abdeckung als Schutz der LED-Platinen.

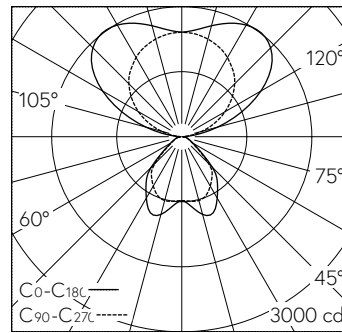
Halogenfreie interne Verdrahtung.
Standrohr Aluminium Ø34mm, chemisch mattiert und farblos eloxiert mit schwarzem Taster (Schalten, Dimmen und Sollwertspeicherung).

Optional mit Infrarot-Fernbedienung konfigurier- und steuerbar.
U-Standfuss Stahl mit 6 Fussnocken, silber.

Anschlussleitung mit Stecker Typ 12, L3000, schwarz.

5 Jahre Garantie.

Lieferung in 2 Verpackungseinheiten.
Einfache Reinigung der Leuchte dank Abdeckung auf der Leuchtenoberseite.



LED 3000 K 80 W 9004 lm-h / CIE Flux 63 89 97 28 100 / D63 nach DIN 5040

Technische Daten

Leuchtenlichtstrom	9004 lm-h
Anschlussleistung	80 W
Lichtausbeute	113 lm-h/W
Modullichtstrom	-
Modulleistung	-
Farbstabilität	SDCM 3
Farbwiedergabe	CRI ≥ 80
Lichtstromerhalt	L80/F10 bei 50'000 h (25 °C)
Farbtemperatur	3000 K
Energieeffizienzklasse	-

Weitere Angaben

Lichtaustritt	direkt/indirekt
Farbtemperatur	3000 K (Direktlicht) 3000 K (Indirektlicht)
Farbwiedergabe	CRI ≥ 80 (Direktlicht) CRI ≥ 80 (Indirektlicht)
Farbstabilität	SDCM 3 (Direktlicht) SDCM 3 (Indirektlicht)
Anteil Direktlicht	28 %
Anteil Indirektlicht	72 %
BAP Leuchtdichte ≥ 65 °	≤ 3000 cd/m ²
Blendungsbewertung UGR längs	11,9
Blendungsbewertung UGR quer	12,9
Betriebsspannung	230 V AC 50 / 60 Hz
Gewicht	10,7 kg
Zubehör	Für diese Leuchte sind separate Zubehörteile erhältlich. Kontaktieren Sie uns für eine Beratung.

