

QR-Code scannen und auf www.neuco.ch mehr über diesen Artikel erfahren

A L23 4613.C
Aluminium
Touch-DIM®

Direktlicht
LED 2508 lm-h 3000 K

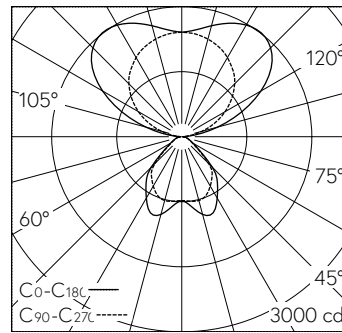
Indirektlicht
LED 6496 lm-h 3000 K



Bürostehleuchte mit direktem/indirektem Lichtaustritt.
Schutzart IP20
Schutzklasse I.

2-er Arbeitsplatz, Indirektlichtanteil 72%.
Taster am Standrohr für die Leuchtensteuerung (Direkt/Indirekt synchron).
Gehäuse mit Tragschassis, Aluminium chemisch mattiert und farblos eloxiert.
LED warmweiss, CRI≥80.
Konverter dimmbar.
Farbabweichung max. 3 Steps MacAdams.
Direkt: Formschlüssig eingelegte Kegel-Mikroprismatik-Inlays für hochwertige Entblendung.
Hinterlegte Diffusorfolie für optimale Homogenität der leuchtenden Flächen.
Indirekt: Opale und UV-stabile PMMA-Abdeckung als Schutz der LED-Platinen.
Halogenfreie interne Verdrahtung.
Standrohr Aluminium Ø34mm, chemisch mattiert und farblos eloxiert mit schwarzem Taster (TouchDim).
U-Standfuss Stahl mit 6 Fussnocken, silber.
Anschlussleitung mit Stecker Typ 12, L3000, schwarz.
5 Jahre Garantie.

Lieferung in 2 Verpackungseinheiten.
Einfache Reinigung der Leuchte dank Abdeckung auf der Leuchtenoberseite.



LED 3000 K 80 W 9004 lm-h / CIE Flux 63 89 97 28 100 / D63 nach DIN 5040

Technische Daten

Leuchtenlichtstrom	9004 lm-h
Anschlussleistung	80 W
Lichtausbeute	113 lm-h/W
Modullichtstrom	-
Modulleistung	-
Farbortstabilität	SDCM 3
Farbwiedergabe	CRI ≥ 80
Lichtstromerhalt	L80/F10 bei 50'000 h (25 °C)
Farbtemperatur	3000 K
Energieeffizienzklasse	-

Weitere Angaben

Lichtaustritt	direkt/indirekt
Farbtemperatur	3000 K (Direktlicht) 3000 K (Indirektlicht)
Farbwiedergabe	CRI ≥ 80 (Direktlicht) CRI ≥ 80 (Indirektlicht)
Farbortstabilität	SDCM 3 (Direktlicht) SDCM 3 (Indirektlicht)
Anteil Direktlicht	28 %
Anteil Indirektlicht	72 %
BAP Leuchtdichte ≥ 65 °	≤ 3000 cd/m ²
Blendungsbewertung UGR längs	11,9
Blendungsbewertung UGR quer	12,9
Betriebsspannung	230 V AC 50 / 60 Hz
Gewicht	10,7 kg

