

QR-Code scannen und auf www.neuco.ch mehr über diesen Artikel erfahren

A L1022.31814.A
Aluminium
Sensonic EDR

Direktlicht
LED 1385 lm-h TW 2700 – 6500 K

Indirektlicht
LED 10210 lm-h TW 2700 – 6500 K

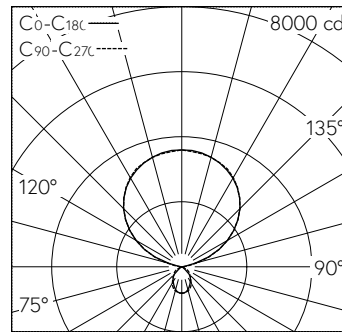


Bürostehleuchte mit direktem/indirektem Lichtaustritt.
Schutzart IP20
Schutzklasse I.

1-er Arbeitsplatz links. Leuchtenkopf mit Neigungsnivellierung und Standrohr aus Aluminium (Ø 34 Millimeter), chemisch mattiert und farblos eloxiert. Formschönes Bedienpanel mit LED-Tasten mit optischem Feedback. Standfuss aus Stahl, silberfarbig pulverbeschichtet mit 6 Bumpons. Formschlüssig eingelegte LDP-Inlays mit Streufolie für hohe Entblendung und homogene Lichtverteilung auf der Optik. Schutz der LED-Platinen im Indirektanteil durch transparente und UV-stabile PMMA Abdeckung. Halogenfreie interne Verdrahtung. Zuleitung in Schwarz, Länge 3000 Millimeter. Kabelaustritt seitlich oberhalb Fussplatte. Dimmbereich von 100 bis ca. 0,5 Prozent. Flickerfreie Analogdimmung im Bereich zwischen 100 und 7,5 Prozent. Ab 7,5 Prozent vom Auge nicht wahrnehmbare PWM-Dimmung bei 1500 Herz. Präsenzbabhängige Tageslichtsteuerung Sensonic EDR mit verbrauchsoptimierter asynchroner Regulierung des Direkt-/Indirektanteils. LED TWC (tunable white circadian) mit Farbtemperaturen von 2700 – 6500 Kelvin, CRI≥80. Die TWC Ausführung regelt die Farbtemperatur automatisch in Abhängigkeit der Tageszeit und ist somit ein ideales Lichtwerkzeug für HCL-Projekte. Die Tageslichtkurve ist optional nach Kundenwunsch programmierbar.

5 Jahre Garantie.

Lieferung in 2 Verpackungseinheiten. Einfache Reinigung der Leuchte dank Abdeckung auf der Leuchtenoberseite.



LED 2700 – 6500 K 83 W 11595 lm-h / CIE Flux 66 92 98 12 100 / D63 nach DIN 5040

Technische Daten

Leuchtenlichtstrom	11595 lm-h
Anschlussleistung	83 W
Lichtausbeute	140 lm-h/W
Modullichtstrom	-
Modulleistung	-
Farbortstabilität	SDCM 3
Farbwiedergabe	CRI ≥ 80
Lichtstromerhalt	L90/B10 bei 50'000 h (25 °C)
Farbtemperatur	Tunable White 2700 – 6500 K
Energieeffizienzklasse	-

Weitere Angaben

Dimmbereich	100 – 0,5 % (Direktlicht) 100 – 0,5 % (Indirektlicht)
Lichtaustritt	direkt/indirekt
Farbtemperatur	TW 2700 – 6500 K (Direktlicht) TW 2700 – 6500 K (Indirektlicht)
Farbwiedergabe	CRI ≥ 80 (Direktlicht) CRI ≥ 80 (Indirektlicht)
Farbortstabilität	SDCM 3 (Direktlicht) SDCM 3 (Indirektlicht)
Anteil Direktlicht	12 %
Anteil Indirektlicht	88 %
BAP Leuchtdichte ≥ 65 °	≤ 3000 cd/m ²
Blendungsbewertung UGR längs	8,6
Blendungsbewertung UGR quer	6,4
Betriebsspannung	230 V AC 50 / 60 Hz
Gewicht	9,4 kg
Photobiologische Sicherheit	Freie Gruppe (kein Risiko)
Zubehör	Für diese Leuchte sind separate Zubehörfteile erhältlich. Kontaktieren Sie uns für eine Beratung.

