

QR-Code scannen und auf [www.neuco.ch](http://www.neuco.ch) mehr über diesen Artikel erfahren

**A L1021.31824.A**  
Aluminium  
Sensoric EDR

Direktlicht  
LED 1180 lm-h TW 2700 – 6500 K

Indirektlicht  
LED 8690 lm-h TW 2700 – 6500 K

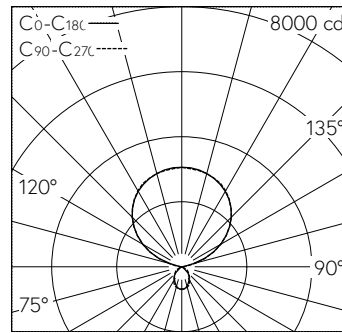


Bürostehleuchte mit direktem/indirektem Lichtaustritt.  
Schutzart IP20  
Schutzklasse I.

1-er Arbeitsplatz links. Leuchtenkopf mit Neigungsnivellierung und Standrohr aus Aluminium (Ø 34 Millimeter), chemisch mattiert und farblos eloxiert. Formschönes Bedienpanel mit LED-Tasten mit optischem Feedback. Standfuss aus Stahl, silberfarbig pulverbeschichtet mit 6 Bumpons. Formschlüssig eingelegte LDP-Inlays mit Streufolie für hohe Entblendung und homogene Lichtverteilung auf der Optik. Schutz der LED-Platinen im Indirektanteil durch transparente und UV-stabile PMMA Abdeckung. Halogenfreie interne Verdrahtung. Zuleitung in Schwarz, Länge 3000 Millimeter. Kabelaustritt seitlich oberhalb Fussplatte. Dimmbereich von 100 bis ca. 0,5 Prozent. Flickerfreie Analogdimmung im Bereich zwischen 100 und 7,5 Prozent. Ab 7,5 Prozent vom Auge nicht wahrnehmbare PWM-Dimmung bei 1500 Herz. Präsenzbabhängige Tageslichtsteuerung Sensoric EDR mit verbrauchsoptimierter asynchroner Regulierung des Direkt-/Indirektanteils. LED TWC (tunable white circadian) mit Farbtemperaturen von 2700 – 6500 Kelvin, CRI≥90. Die TWC Ausführung regelt die Farbtemperatur automatisch in Abhängigkeit der Tageszeit und ist somit ein ideales Lichtwerkzeug für HCL-Projekte. Die Tageslichtkurve ist optional nach Kundenwunsch programmierbar.

5 Jahre Garantie.

Lieferung in 2 Verpackungseinheiten. Einfache Reinigung der Leuchte dank Abdeckung auf der Leuchtenoberseite.



LED 2700 – 6500 K 83 W 9870 lm-h / CIE Flux 66 92 98 12 100 / D63 nach DIN 5040

**Technische Daten**

|                        |                              |
|------------------------|------------------------------|
| Leuchtenlichtstrom     | 9870 lm-h                    |
| Anschlussleistung      | 83 W                         |
| Lichtausbeute          | 119 lm-h/W                   |
| Modullichtstrom        | -                            |
| Modulleistung          | -                            |
| Farbortstabilität      | SDCM 3                       |
| Farbwiedergabe         | CRI ≥ 90                     |
| Lichtstromerhalt       | L90/B10 bei 50'000 h (25 °C) |
| Farbtemperatur         | Tunable White 2700 – 6500 K  |
| Energieeffizienzklasse | -                            |

**Weitere Angaben**

|                              |  |
|------------------------------|--|
| Dimmbereich                  | 100 – 0,5 % (Direktlicht)<br>100 – 0,5 % (Indirektlicht)   |
| Lichtaustritt                | direkt/indirekt  |
| Farbtemperatur               | TW 2700 – 6500 K (Direktlicht)<br>TW 2700 – 6500 K (Indirektlicht)                                   |
| Farbwiedergabe               | CRI ≥ 90 (Direktlicht)<br>CRI ≥ 90 (Indirektlicht)   |
| Farbortstabilität            | SDCM 3 (Direktlicht)<br>SDCM 3 (Indirektlicht)   |
| Anteil Direktlicht           | 12 %   |
| Anteil Indirektlicht         | 88 %   |
| BAP Leuchtdichte ≥ 65 °      | ≤ 3000 cd/m <sup>2</sup>   |
| Blendungsbewertung UGR längs | 8,1  |
| Blendungsbewertung UGR quer  | 5,8  |
| Betriebsspannung             | 230 V AC 50 / 60 Hz  |
| Gewicht                      | 9,4 kg   |
| Photobiologische Sicherheit  | Freie Gruppe (kein Risiko)   |
| Zubehör                      | Für diese Leuchte sind separate Zubehöerteile erhältlich.<br>Kontaktieren Sie uns für eine Beratung. |

