

QR-Code scannen und auf [www.neuco.ch](http://www.neuco.ch) mehr über diesen Artikel erfahren

**A L1011.11425.A**  
Aluminium  
Sensonic EDR BLE

Direktlicht  
LED 1215 lm-h 4000 K

Indirektlicht  
LED 9600 lm-h 4000 K

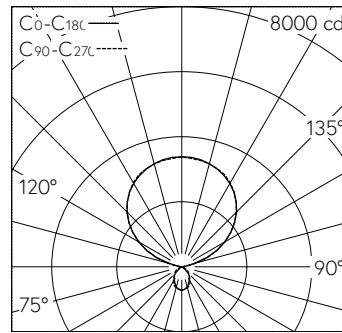


Bürostehleuchte mit direktem/indirektem Lichtaustritt.  
Schutzart IP20  
Schutzklasse I.

1-er Arbeitsplatz rechts. Leuchtenkopf mit Neigungsneivellierung und Standrohr aus Aluminium (Ø 34 Millimeter), chemisch mattiert und farblos eloxiert. Formschönes Bedienpanel mit LED-Tasten mit optischem Feedback. Standfuss aus Stahl, silberfarbig pulverbeschichtet mit 6 Bumpons. Formschlüssig eingelegte LDP-Inlays mit Streufolie für hohe Entblendung und homogene Lichtverteilung auf der Optik. Schutz der LED-Platinen im Indirektanteil durch transparente und UV-stabile PMMA Abdeckung. Halogenfreie interne Verdrahtung. Zuleitung in Schwarz, Länge 3000 Millimeter. Kabelaustritt seitlich oberhalb Fussplatte. Dimmbereich von 100 bis ca. 0,5 Prozent. Flickerfreie Analogdimmung im Bereich zwischen 100 und 7,5 Prozent. Ab 7,5 Prozent vom Auge nicht wahrnehmbare PWM-Dimmung bei 1500 Herz. Präsenzhabhängige Tageslichtsteuerung Sensonic EDR BLE mit verbrauchsoptimierter asynchroner Regulierung des Direkt-/Indirektanteils sowie mit der zusätzlichen Funktion der drahtlosen Kommunikation mittels Bluetooth Low Energy (BLE). LED 4000 Kelvin, CRI≥90.

5 Jahre Garantie.

Lieferung in 2 Verpackungseinheiten. Einfache Reinigung der Leuchte dank Abdeckung auf der Leuchtenoberseite.



LED 4000 K 82 W 10815 lm-h / CIE Flux 66 92 98 11 100 / D63 nach DIN 5040

**Technische Daten**

Leuchtenlichtstrom	10815 lm-h
Anschlussleistung	82 W
Lichtausbeute	132 lm-h/W
Modullichtstrom	-
Modulleistung	-
Farbortstabilität	SDCM 3
Farbwiedergabe	CRI ≥ 90
Lichtstromerhalt	L90/B10 bei 50'000 h (25 °C)
Farbtemperatur	4000 K
Energieeffizienzklasse	-

**Weitere Angaben**

Dimmbereich	100 – 0,5 % (Direktlicht) 100 – 0,5 % (Indirektlicht)
Lichtaustritt	direkt/indirekt
Farbtemperatur	4000 K (Direktlicht) 4000 K (Indirektlicht)
Farbwiedergabe	CRI ≥ 90 (Direktlicht) CRI ≥ 90 (Indirektlicht)
Farbortstabilität	SDCM 3 (Direktlicht) SDCM 3 (Indirektlicht)
Anteil Direktlicht	11 %
Anteil Indirektlicht	89 %
BAP Leuchtdichte ≥ 65 °	≤ 3000 cd/m <sup>2</sup>
Blendungsbewertung UGR längs	7,9
Blendungsbewertung UGR quer	5,7
Betriebsspannung	230 V AC 50 / 60 Hz
Gewicht	9,2 kg
Photobiologische Sicherheit	Freie Gruppe (kein Risiko)
Zubehör	Für diese Leuchte sind separate Zubehöerteile erhältlich. Kontaktieren Sie uns für eine Beratung.

