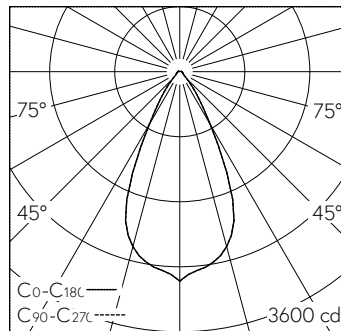


QR-Code scannen und auf www.neuco.ch mehr über diesen Artikel erfahren

Deckeneinbauleuchte mit rotations-symmetrischer Lichtverteilung. Schutzart IP20 Schutzklasse II.

5 Jahre Garantie.
Lieferung in 3 Verpackungseinheiten.

A C1613.92608.A
verkehrsweiss RAL 9016
LED 36 W 2312 lm-h 1800 – 2700 K
Bluetooth®-Konverter steuerbar



LED 36 W 2312 lm-h / CIE Flux 88 95 98 97 100 / A81 nach DIN 5040

Technische Daten

Leuchtenlichtstrom	2312 lm-h
Anschlussleistung	36 W
Lichtausbeute	64 lm-h/W
Modullichtstrom	-
Modulleistung	-
Farbstabilität	SDCM 3
Farbwiedergabe	CRI ≥ 90
Lichtstromerhalt	L80/B10 bei 55'000 h (25 °C)
Farbtemperatur	1800 – 2700 K
Energieeffizienzklasse	-

Weitere Angaben

Dimmbereich	100 – 1 %
Lichtverteilung	rotationssymmetrisch
Halbwertwinkel	51 ° Wide Flood
BAP Leuchtdichte ≥ 65 °	> 3000 cd/m ²
Blendungsbewertung UGR längs	19,5
Blendungsbewertung UGR quer	19,5
Betriebsgerät	extern, in Lieferumfang enthalten
Betriebsspannung	230 V AC/DC 0 / 50 / 60 Hz
Gewicht	1,5 kg
Photobiologische Sicherheit	Risikogruppe 1 (geringes Risiko)
Zubehör	Für diese Leuchte sind separate Zubehörteile erhältlich. Kontaktieren Sie uns für eine Beratung.

