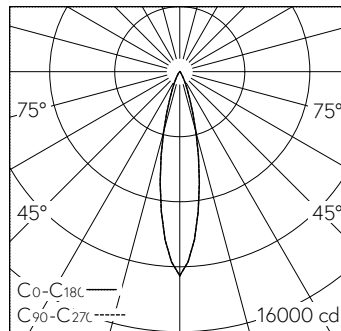


QR-Code scannen und auf www.neuco.ch mehr über diesen Artikel erfahren

Deckeneinbauleuchte mit rotations-symmetrischer Lichtverteilung. Schutzart IP20 Schutzklasse II.

5 Jahre Garantie.
Lieferung in 3 Verpackungseinheiten.
PUSH, switchDIM und Touch-DIM® werden nicht unterstützt.

A C1613.32226.A
verkehrsweiss RAL 9016
LED 25 W 2560 lm-h 3000 K
DALI-Konverter steuerbar



LED 3000 K 25 W 2560 lm-h / CIE Flux 99 100 100 99 100 / A81 nach DIN 5040

Technische Daten

Leuchtenlichtstrom	2560 lm-h
Anschlussleistung	25 W
Lichtausbeute	102 lm-h/W
Modullichtstrom	-
Modulleistung	-
Farbstabilität	SDCM 2
Farbwiedergabe	CRI ≥ 90
Lichtstromerhalt	L80/B10 bei 78'000 h (25 °C)
Farbtemperatur	3000 K
Energieeffizienzklasse	-

Weitere Angaben

Lichtverteilung	rotationssymmetrisch
Halbwertwinkel	22 ° Medium
Cut-Off	37 °
BAP Leuchtdichte ≥ 65 °	≤ 1000 cd/m ²
Blendungsbewertung UGR längs	7,6
Blendungsbewertung UGR quer	7,6
Betriebsgerät	extern, in Lieferumfang enthalten
Betriebsspannung	230 V AC/DC 0 / 50 / 60 Hz
Gewicht	1,5 kg
Photobiologische Sicherheit	Risikogruppe 1 (geringes Risiko)
Zubehör	Für diese Leuchte sind separate Zubehörteile erhältlich. Kontaktieren Sie uns für eine Beratung.

