

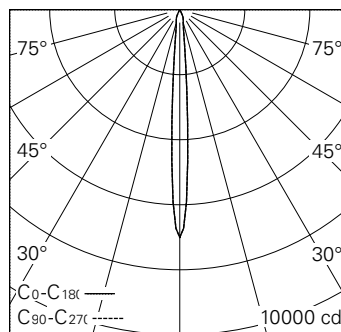
QR-Code scannen und auf www.neuco.ch mehr über diesen Artikel erfahren

0 WN71B NN31-R
Graphitschwarz RAL 9011
LED 4,6 W 392 lm-h 4000 K
Konverter schaltbar on/off

Strahler mit rotationssymmetrischer Lichtverteilung.
Schutzart IP20.
Schutzklasse III.

Gehäuse Aludruckguss, Sichtfläche schwarz matt geprägt.
0-90° schwenkbar, 370° drehbar.
Power LED neutralweiss.
Optik Performance. Anti-Reflex-Schutzglas.
NV-Adapter mit Konverter on/off und Bügel (Long arm), schwarz.

5 Jahre Garantie.



h [m]	D [m] 8.0°	E (0°)
1	0.14	7004
2	0.28	1751
3	0.42	778
4	0.56	438
5	0.70	280

LED 4000 K 4,6 W 392 lm-h 8.0° / CIE Flux 100 100 100 100 / A80 nach DIN 5040



Technische Daten

Leuchtenlichtstrom	392 lm-h
Anschlussleistung	4,6 W
Lichtausbeute	85,2 lm-h/W
Modullichtstrom	530 lm-c
Modulleistung	4,0 W
Farbstabilität	SDCM < 3
Farbwiedergabe	CRI > 80
Lichtstromerhalt	L90/B10 bei 50'000 h (25 °C)
Farbtemperatur	4000 K
Energieeffizienzklasse	A++ bis A

Weitere Angaben

LED-Technik	COB (Chip-on-Board)
Lichtverteilung	rotationssymmetrisch
Ausstrahlwinkel	8° Narrow Spot
Betriebsspannung	48 V DC 0 Hz
Gewicht	0,17 kg
Photobiologische Sicherheit	Risikogruppe 1 (geringes Risiko)
Zubehör	Für diese Leuchte sind separate Zubehörteile erhältlich. Kontaktieren Sie uns für eine Beratung.

