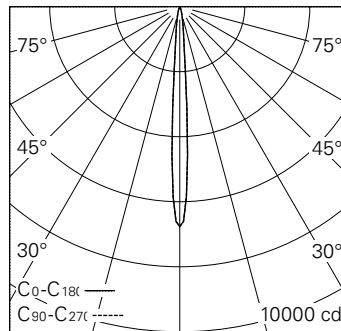


QR-Code scannen und auf www.neuco.ch mehr über diesen Artikel erfahren

0 WN61A HQ31-R
Graphitschwarz RAL 9011
LED 4,6 W 269 lm-h 3000 K
Konverter schaltbar on/off

Strahler mit rotationssymmetrischer Lichtverteilung.
Schutzart IP20.
Schutzklasse III.

Gehäuse Aludruckguss, Sichtfläche schwarz matt geprägt.
0-90° schwenkbar, 370° drehbar.
Power LED warmweiss.
Optik Precision.
NV-Adapter mit Konverter on/off und Bügel (Long arm), schwarz.
5 Jahre Garantie.



h [m]	D [m] 7.6°	E (0°)
1	0.13	6763
2	0.27	1691
3	0.40	751
4	0.53	423
5	0.66	271

LED 3000 K 4,6 W 269 lm-h 7.6° / CIE Flux 99 100 100 100 100 / A80 nach DIN 5040



IP20

Technische Daten

Leuchtenlichtstrom	269 lm-h
Anschlussleistung	4,6 W
Lichtausbeute	58,5 lm-h/W
Modullichtstrom	415 lm-c
Modulleistung	4,0 W
Farbstabilität	SDCM < 3
Farbwiedergabe	CRI > 90
Lichtstromerhalt	L90/B10 bei 50'000 h (25 °C)
Farbtemperatur	3000 K
Energieeffizienzklasse	A++ bis A

Weitere Angaben

Lichtverteilung	rotationssymmetrisch
Ausstrahlwinkel	8° Narrow Spot
Betriebsspannung	48 V DC 0 Hz
Gewicht	0,17 kg
Photobiologische Sicherheit	Risikogruppe 1 (geringes Risiko)
Zubehör	Für diese Leuchte sind separate Zubehörteile erhältlich. Kontaktieren Sie uns für eine Beratung.

